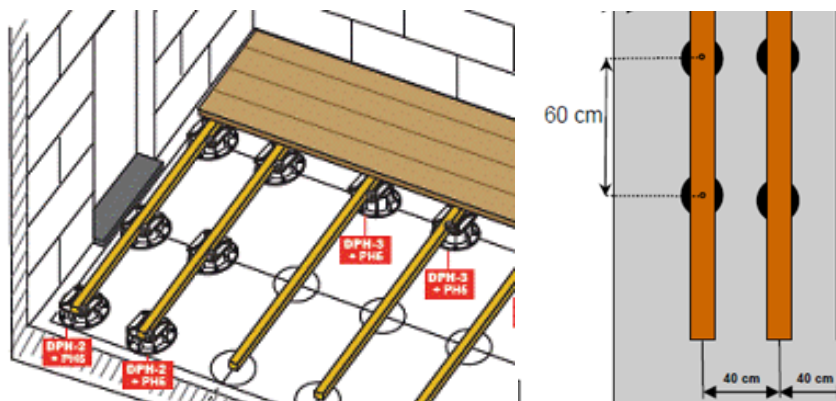


## TERRASSE EN LAMES DE BOIS

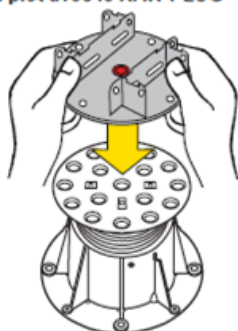


Pour une terrasse en lames de bois nous préconisons une pose : entre axes 40 cm et tous les 60 cm sous lambourdes = +/- 5 plots/m<sup>2</sup>.

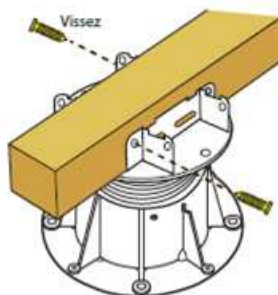
Nous vous conseillons de travailler avec le support de lambourde.

1/ Support lambourde DCW-kit3 : c'est une pièce en forme de U qui se fixe sur la tête du plot qui va accueillir votre lambourde. Vous vissez votre lambourde par le côté.

**2** Clipsez le support KIT-3 au centre du plot avec le RAW PLUG

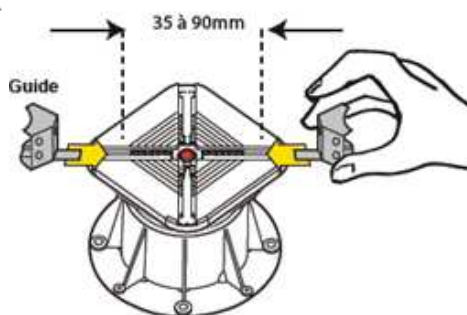
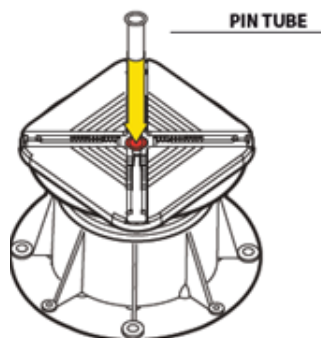
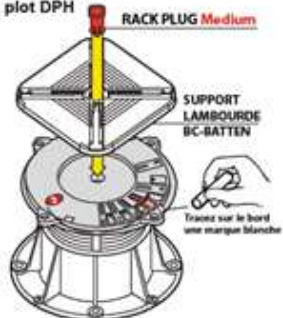


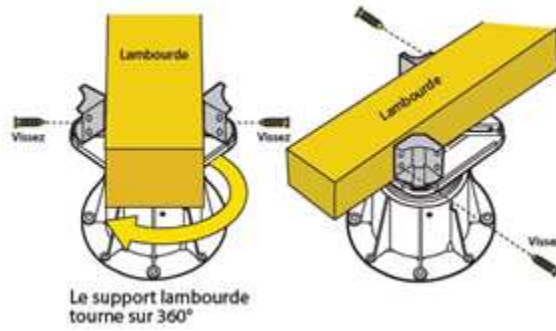
**4** Placez la lambourde sur le support KIT-3 et fixez avec des vis



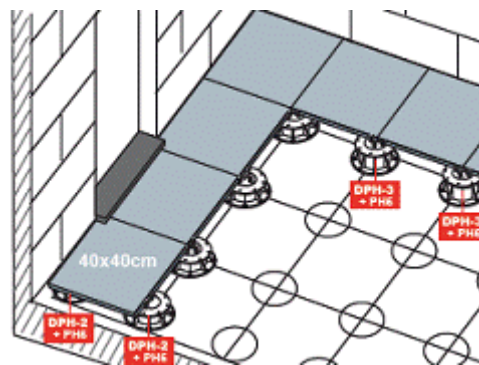
2/ notre kit *BC Batten-Kit2* réglable qui peut accueillir des lambourdes de 35 à 90 mm.

Enfoncez le **RACK PLUG Medium** dans le support **BATTEN** et dans le plot **DPH**





## TERRASSE EN DALLES



Pour une terrasse en dalles, le nombre de plots dépend de la grandeur des dalles :

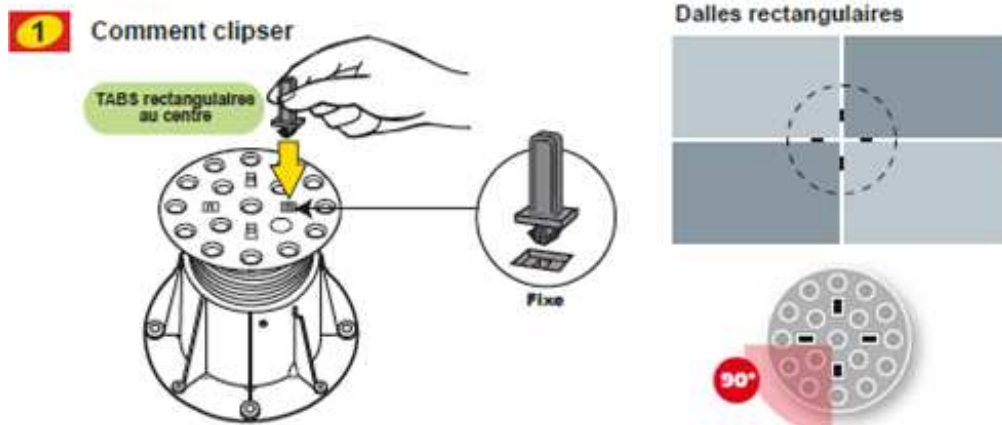
Dalles 40 x 40 cm = +/- 7.8 plots/m<sup>2</sup>

Dalles 50 x 50 cm = +/- 5 plots /m<sup>2</sup>

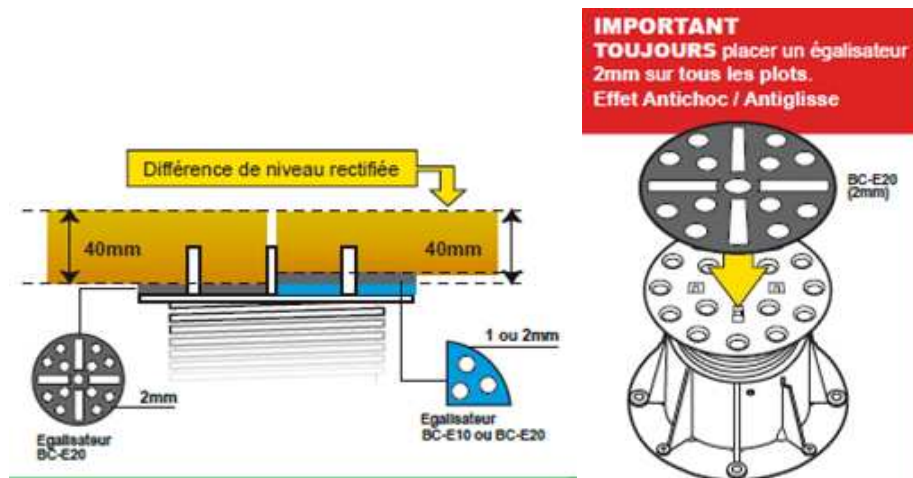
Dalles 60 x 40 cm = +/- 5 plots /m<sup>2</sup>

Dalles 100 x 100 cm = +/- 1.5 plots /m<sup>2</sup> + 1 plot au centre de la dalle

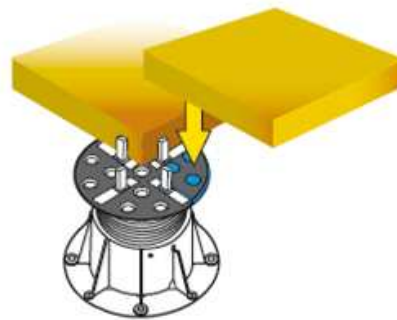
Pour les terrasses en dalles, vous avez besoin d'ailettes à fixer sur la tête du plot.



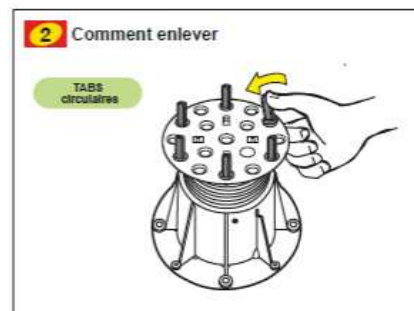
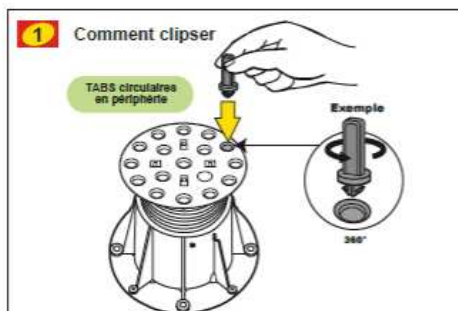
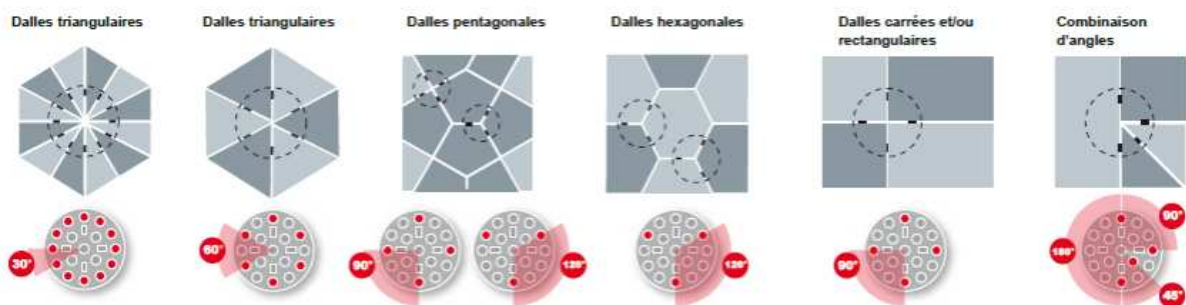
Nous vous conseillons l'utilisation d'égalisateur : ce sont des pièces en EPDM qui se placent sur la tête du plot. Les égalisateurs permettent de compenser une inégalité au niveau de l'épaisseur des dalles, servent également d'antiglisse et d'antichoc.



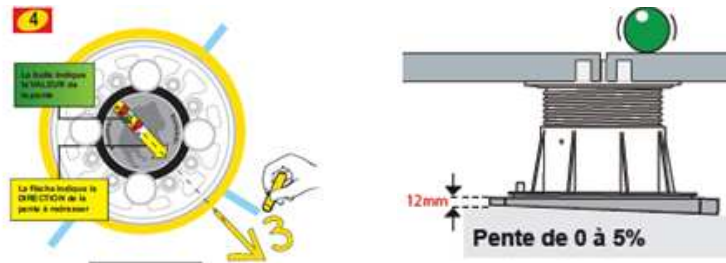
**3** Posez la dalle sur l'égalisateur



Avec les ailettes circulaires, toutes formes de dalles peuvent être désormais installées sur plots BUZON BC SERIE.



Pour vos terrasses avec pente, nous avons conçu un niveau à bulle qui vous facilitera la tâche pour déterminer la valeur (%) et la direction de la pente pour régler le correcteur de pente (BC-PH5).



Pour le réglage en hauteur des plots nous vous conseillons l'utilisation de la clé de réglage conçue spécialement pour les plots Buzon

