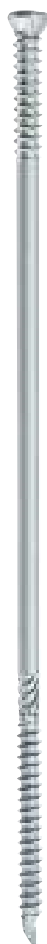


Isolation de toitures et murs
Système Twin UD encore plus performant!

**Twin
UD**



Avec la nouvelle version des fixations à double filetage Twin UD, concepteurs et utilisateurs bénéficient d'un système encore plus performant. Les toitures et les murs en construction neuve ou en rénovation peuvent dorénavant être conçus et réalisés de manière plus économique, plus simple, plus rapide et plus sûre.

La nouvelle fixation Twin UD

Présente des innovations et améliorations probantes :

- ✓ une **nouvelle pointe auto-perceuse bois** qui réduit les ébarbures
- ✓ un **double filetage** amélioré sans différence de pas pour faciliter le positionnement des contre-lattes
- ✓ un nouveau **moletage** qui diminue le couple de vissage
- ✓ un **diamètre** optimisé pour une plus grande résistance

Le système Twin UD améliore la performance énergétique et environnementale des bâtiments

La fixation à double filetage relie directement la contre-latte à la structure bois.

- ✓ **La pression** exercée par la contre-latte sur l'isolant se fait avec le filetage supérieur
- ✓ le double filetage transmet des **efforts importants** en traction et compression
- ✓ **isolant jusqu'à 300 mm** possible
- ✓ les **ponts thermiques** sont supprimés avec l'isolation continue
- ✓ une **équerre d'angle** et un **embout de vissage** sont fournis dans chaque boîte

Système complet bien pensé

Le système Twin UD fait ses preuves depuis plus de 20 ans dans la réalisation d'isolation par l'extérieur de toitures et façades ventilées.

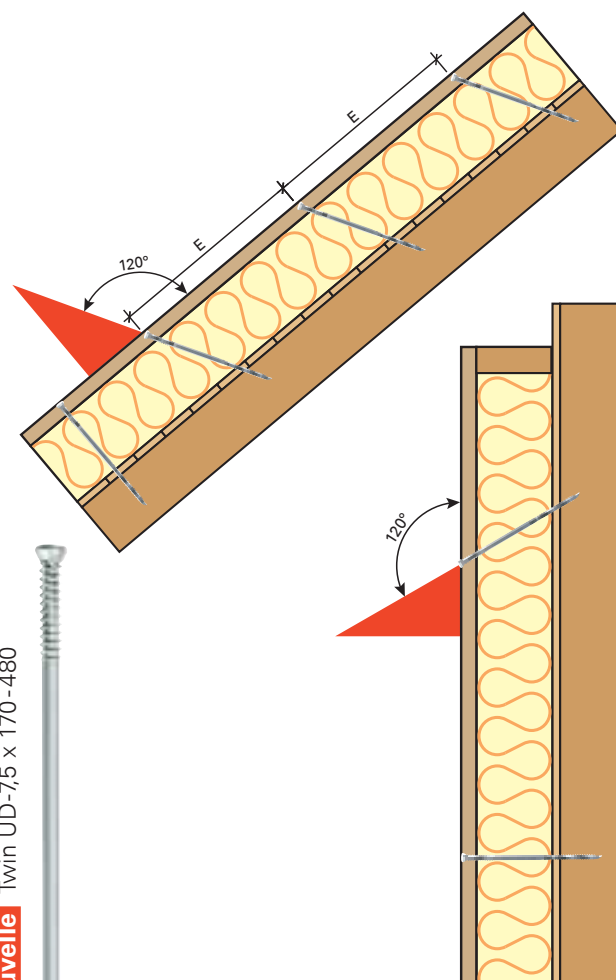
- ✓ la fixation est parfaitement adaptée à l'application
- ✓ gamme complète de fixations, longueur de **170 à 480 mm**
- ✓ **longueur spéciale** jusqu'à 600 mm sur demande
- ✓ **protection anti-corrosion** élevée grâce au revêtement Durocoat®

Concevoir de manière simple et efficace avec le nouveau logiciel et une documentation complète

Même lors de la conception et du dimensionnement, il y a de vrais avantages:

- ✓ solution certifiée
- ✓ Agrément Technique Européen ETA-12/0038
- ✓ programme de calcul pour toiture et mur
- ✓ mise en œuvre simple et facile

Pour tout renseignement ou conseil sur le système Twin UD encore plus performant, n'hésitez pas à nous contacter.



La nouvelle pointe auto-perceuse accroche mieux et réduit les ébarbures.

Gamme Twin UD-7,5xL

type	diamètre d ₁ [mm]	longueur [mm]	épaisseur d'isolant* [mm]
Twin UD	7,5	x 170	50
Twin UD	7,5	x 190	60
Twin UD	7,5	x 210	80
Twin UD	7,5	x 230	100
Twin UD	7,5	x 250	120
Twin UD	7,5	x 270	140
Twin UD	7,5	x 300	160
Twin UD	7,5	x 330	180
Twin UD	7,5	x 360	200
Twin UD	7,5	x 400	240
Twin UD	7,5	x 440	280
Twin UD	7,5	x 480	300

* Y compris une volige d'épaisseur maximum de 19mm, avec une contre-latte de 40 mm. La conception peut conduire à des résultats différents.

Le texte original allemand fait autorité, au cas où des différences devraient apparaître entre la version originale allemande de la fiche technique et les versions rédigées en d'autres langues.

Tous les calculs doivent être vérifiés et validés par le bureau d'études avant exécution des travaux. L'utilisateur est tenu d'observer les règles en vigueur.

SFS intec

Turn ideas into reality.