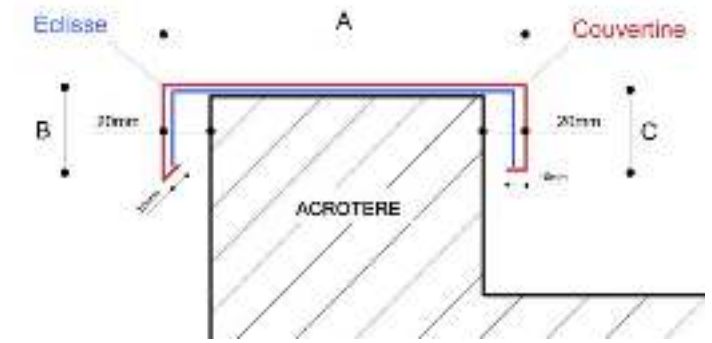
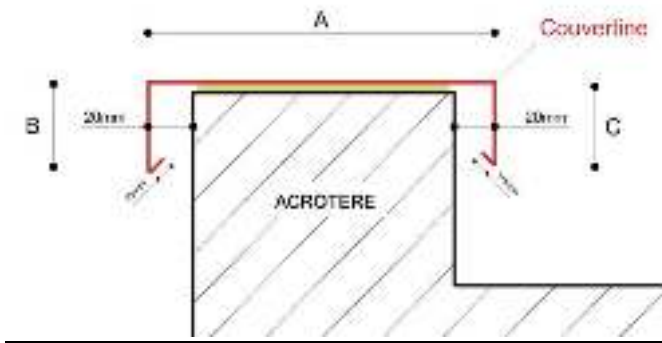


COUVERTINE DOCUMENT A RENVOYER REMPLI A VOTRE CONSEILLER

TYPE DE FIXATION

Par collage

Avec éclisses



NOTA : Pour un montage plus facile avec éclisse, le pli de la couverture côté toiture est à 90°

COULEUR

Choix du RAL :

DIMENSIONS

A :

B :

C :

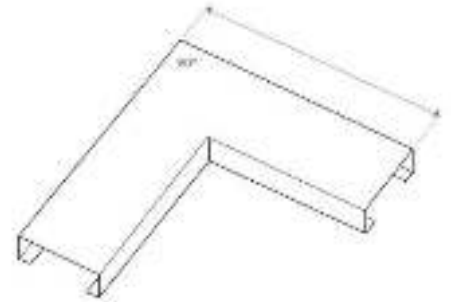
Nombre de mètre linéaire :

ANGLE

Longueur (mm) :

Couvertine en angle à 90°

Nombre de pièce :



SCHEMA

Faites nous un schéma vue de dessus du mur ou de l'acrotère à couvrir (avec cotation svp)