

# FICHE TECHNIQUE

## CHEVILLE POUR POLYSTYRÈNE




### CARACTÉRISTIQUES

- ▶ Installation au tournevis ou à la visseuse
- ▶ Pas de pré-perçage : filetage spirale permettant une insertion dans le matériau isolant
- ▶ Matière polypropylène
- ▶ Minimise les ponts thermiques

### APPLICATIONS

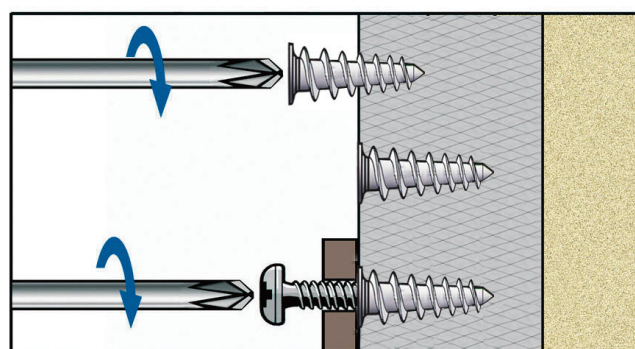
- ▶ Lampes extérieures
- ▶ Boîtes aux lettres
- ▶ Plaques d'enseignes
- ▶ Détecteurs de mouvements
- ▶ Interrupteurs électriques
- ▶ Colliers etc.

### CHARGES INDICATIVES MOYENNES DE RUPTURE

	Ø 23 x 50	Ø 25 x 58	Ø 32 x 97
 Charge	6 Kg	9 Kg	12 Kg

### MISE EN OEUVRE

*Facile et rapide !*



	Désignation	Référence	Boîte de	longueur	Ø vis	longueur vis	Embout
1	Cheville polystyrène Ø 23 x 50	A136010	25	50	4 - 5 mm	25 mm	PZ n°2
2	Cheville polystyrène Ø 25 x 58	A136020	25	58	4 - 5 mm	30 mm	Torx T40
3	Cheville polystyrène Ø 32 x 97	A136025	25	97	8 - 10 mm	70 mm	SW 13