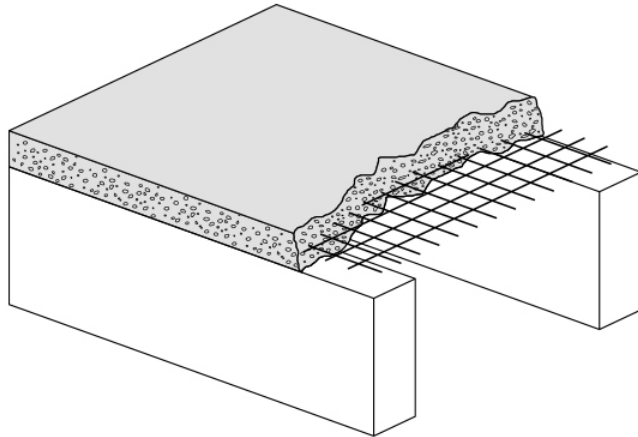


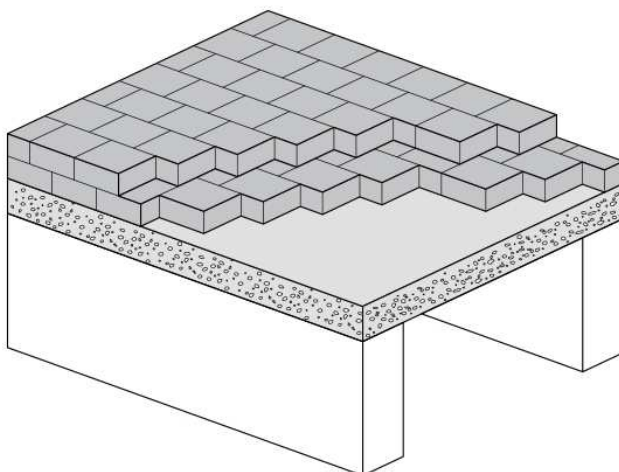
Notice de montage Four à pizza

Etape 1



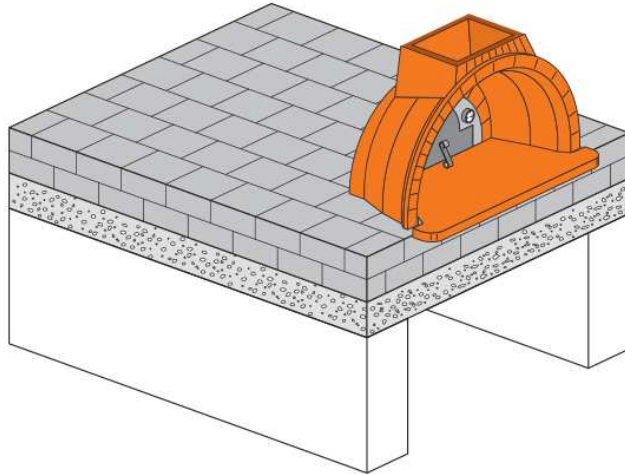
Créer deux supports en maçonnerie d'environ 75 cm de haut pour obtenir un plancher de feu environ 110 cm de hauteur. Placez une dalle de béton de charge environ 15 cm d'épaisseur.

Etape 2



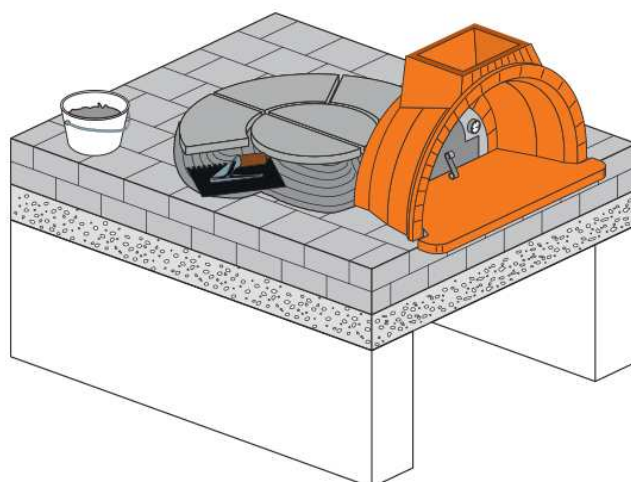
Créer un plancher d'environ 15 cm de haut avec des panneaux en béton cellulaire léger ou en béton allégé avec de l'argile ou de la vermiculite expansée.

Etape 3



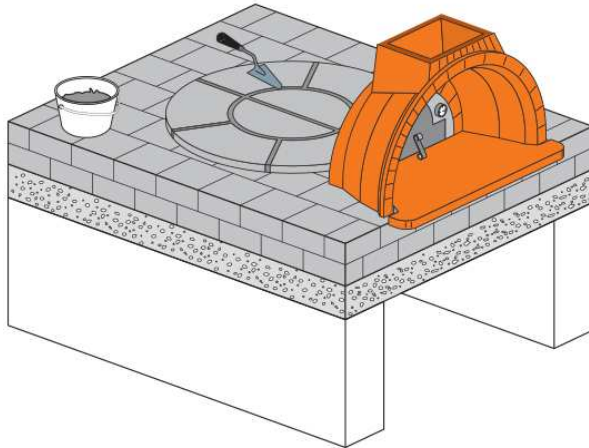
Placer le seuil de la fumée d'échappement et la voûte d'enfournement.

Etape 4



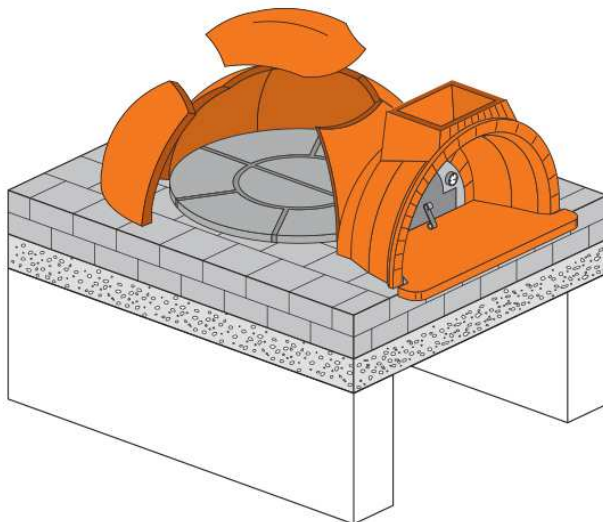
Après avoir mouillé le sol, étaler une fine couche de REFRAIX avec une spatule dentée et fixer les pièces composant le sol.

Etape 5



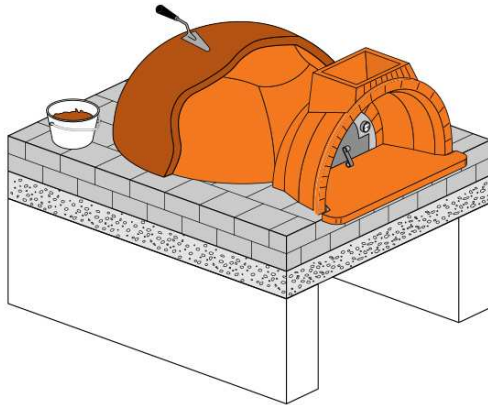
Mouiller les interstices entre les pièces qui composent la sole et de les remplir avec REFRAUX, en prenant soin de garder le remplissage légèrement inférieur au plancher. L'espace entre la sole et les murs de la coupole doit être laissé au repos et ne doit pas être plâtré.

Etape 6



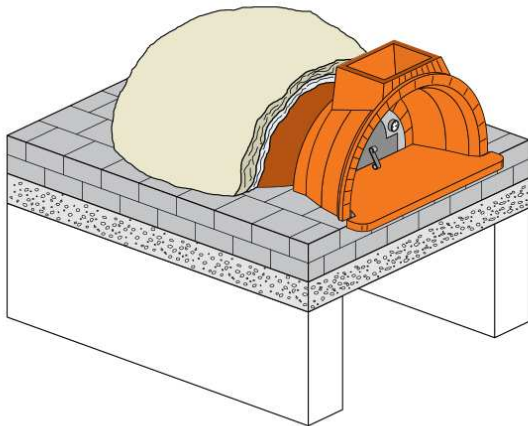
Après le montage du dôme assurez-vous que les pièces sont entièrement réglées.

Etape 7



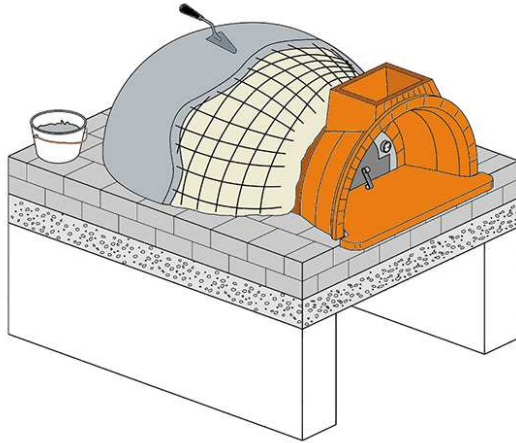
Après le mouillage des joints entre les différents éléments qui composent le dôme, enduire le dôme avec 5 cm de REFRAK à l'extérieur. Si vous voulez avoir une plus grande inertie thermique, il est recommandé de jeter une couche de REFRAK partout sur le dôme d'une épaisseur allant jusqu'à 6 cm. Dans les grands fours, une fine toile métallique doit être ajoutée à REFRAK.

Etape 8



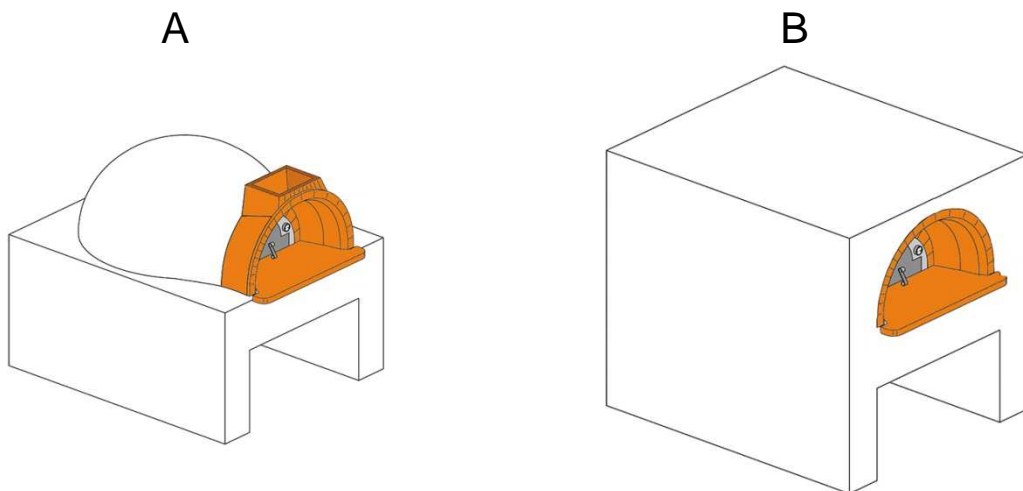
Après la couche de REFRAK, isoler thermiquement le four en plaçant plusieurs couches de fibres céramiques sur le dôme. Nous recommandons une première couche de fibre céramique de 2/4 cm suivie d'une couche de 10/15 cm de vermiculite, argile expansé ou de la laine de roche pour les hautes températures.

Etape 9



Si vous voulez maintenir la forme sphérique de la vue ouverte du four, vous pouvez faire une coulée de sable et de ciment de 3/4 cm au-dessus de l'isolation extérieure, sur laquelle une couche de treillis métallique a été positionnée précédemment.

Etape 10



Si le four est installé à l'extérieur, il doit être protégé de la pluie et de l'humidité.

N.B.: le four dans cette mise en oeuvre a été installé avec le dôme en vue (A), mais la touche finale varie selon les clients (mosaïque, brique, etc.). Il est recommandé de toujours utiliser des matériaux ignifuges, également dans le cas (B).