

COUVERTINE DOCUMENT A RENVOYER REMPLI A VOTRE CONSEILLER

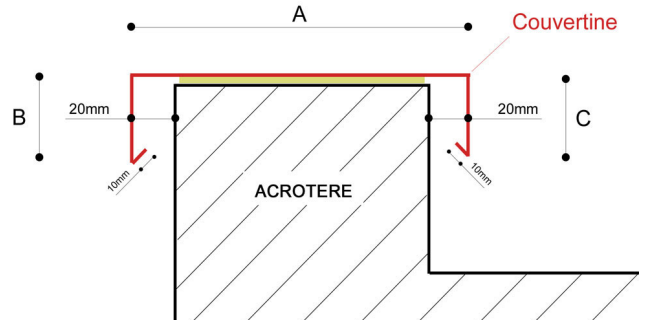
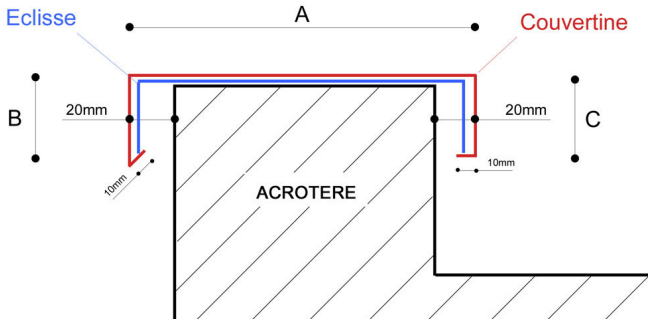
VOS COORDONNÉES	
Date:	
Nom:	
Prénom:	

CADRE RÉSERVÉ MATÉRIAUX NATURELS	
N°Cde four:	
N°Cde client :	
Date :	

TYPE DE FIXATION

Avec éclisses

Par collage



NOTA : Pour un montage plus facile avec éclisse, le pli de la couverture côté toiture est à 90°

COULEUR

Choix du RAL :

DIMENSIONS

A:

B:

C:

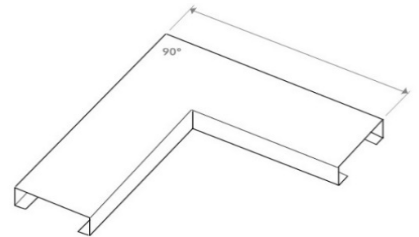
Nombre de ml:

ANGLE

Couvertine en angle à 90°

Longueur :

Nombre de pièce :



Longueur 500mm maximum

FINITIONS

Éclisses

Nombre de pièce :

Pièce de recouvrement

Nombre de pièce :

Bouchons

Nombre de pièce :

SCHÉMA Faites nous un schéma vue de dessus du mur ou de l'acrotère à couvrir (avec cotation svp)