

SterlingOSB-Zero[®]

Conseils de montage

1. Propriétés physiques de construction	2
2. Propriétés mécaniques	2
3. Entreposage	2
4. Usinabilité	2
5. Domaine d'application	3
6. Sols	3
7. Toitures	6
8. Parois	9
9. Finition	11

1. Propriétés physiques de construction

Densité	kg/m ³	600 ± 10% (OSB2 en OSB3) 620 ± 10% (OSB4)
Tolérances de longueur et de largeur	mm	± 3,0
Tolérance d'épaisseur non poncée	mm	± 0,8
Tolérance d'épaisseur poncée	mm	± 0,3
Tolérance de perpendicularité	mm/m	2
Tolérance sur la rectitude des côtés	mm/m	1,5
Réaction au feu (EN 13501-1)		D-s2, d0 DFI-s1
Coefficient de conductibilité thermique (valeur λ)	W/m.K	0,13*
Teneur en eau	%	7% ± 5%
Dilatation linéaire (par % de modification de l'HR)	%	0,003 (sens de la longueur) 0,005 (sens de la largeur)
Indice de résistance à la diffusion de valeur μ (mouillé/sec)		30/50 selon EN13986

* à densité de 650 kg/m³

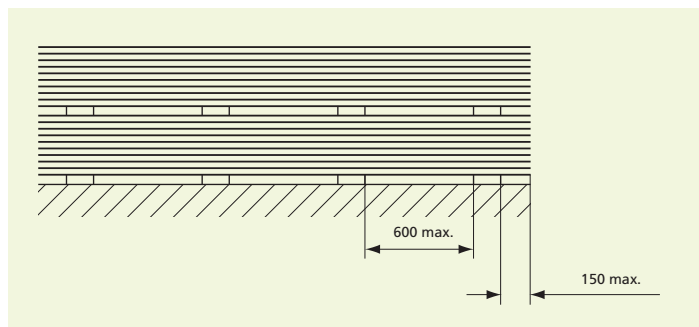
2. Propriétés mécaniques

	mm	SterlingOSB2-Zero			SterlingOSB3-Zero			SterlingOSB4-Zero		
		6-10	> 10 < 18	18-25	6-10	> 10 < 18	18-25	6-10	> 10 < 18	18-25
Épaisseur de panneau	mm	6-10	> 10 < 18	18-25	6-10	> 10 < 18	18-25	6-10	> 10 < 18	18-25
Module d'élasticité sens de la longueur	N/mm ²	3500	3500	3500	3500	3500	3500	4800	4800	4800
Module d'élasticité sens de la largeur	N/mm ²	1400	1400	1400	1400	1400	1400	1900	1900	1900
Résistance à la flexion / longueur	N/mm ²	22	20	18	22	20	18	30	28	26
Résistance à la flexion / largeur	N/mm ²	11	10	9	11	10	9	16	15	14

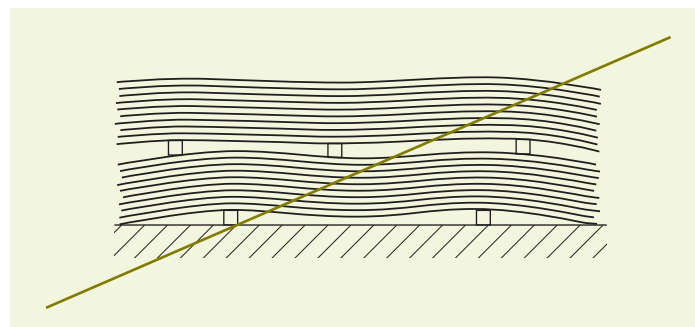
Selon EN 300

3. Entreposage

L'espace où les panneaux sont entreposés doit être suffisamment ventilé. Les panneaux doivent être protégés contre l'humidité (avec un feuil plastique). Les panneaux peuvent être entreposés horizontalement sur des petites poutres dont la longueur est au moins égale à la largeur des panneaux, avec un écartement de 600 mm de coeur à coeur.



Les panneaux sont stockés dans un environnement sec, lorsque tous les travaux humides sur le chantier sont terminés. Comme tous les produits à base de bois, les panneaux doivent être acclimatés pendant 48 h avant la pose aux conditions atmosphériques (température et hygrométrie) dans lesquelles elles seront mises en oeuvre.



Si les panneaux sont entreposés verticalement, ils doivent recevoir un support suffisant (p. ex. sur un chariot à panneaux).

4. Usinabilité

Les panneaux SterlingOSB peuvent être sciés, perforés, vissés, agrafés et cloués sans problème.

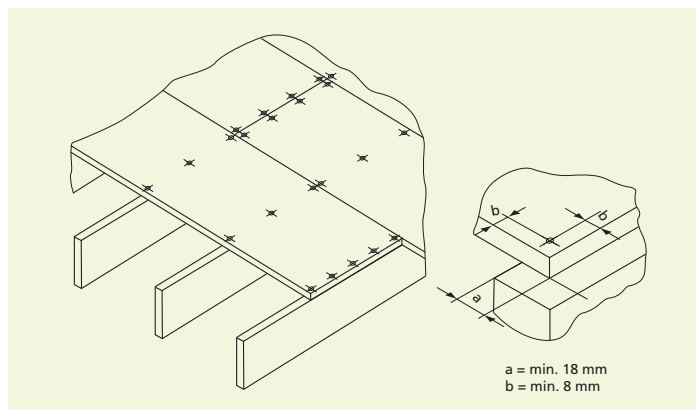
5. Domaine d'application

Classe de climat	Description	SterlingOSB-Zero®	Application
Classe de climat 1 (environnement sec)	HR de l'air ambiant qui ne dépasse 65 % que pendant quelques semaines par an, à une température de 20°C.	OSB2	Constructions en environnement sec
Classe de climat 2 (environnement humide)	HR de l'air ambiant qui ne dépasse 85 % que pendant quelques semaines par an, à une température de 20°C.	OSB3	Applications portantes dans un environnement sec et humide
		OSB4	Dans un environnement sec et humide, avec exigences constructives additionnelles

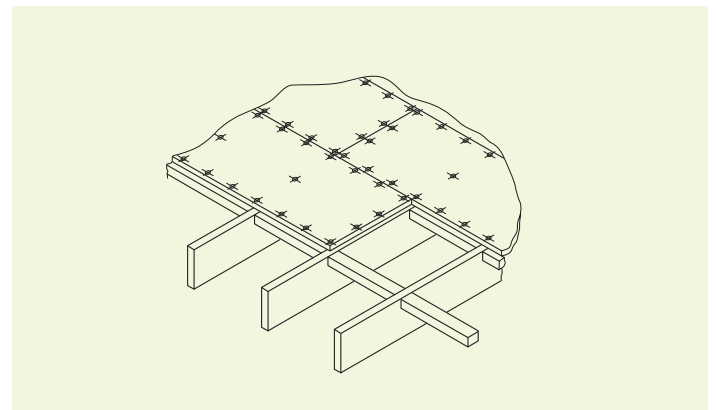
6. Sols

6.1 Fixation

Les panneaux sont toujours posés en quinconce. Le côté court des panneaux repose toujours sur une poutre (minimum 18 mm).



Les panneaux à bords droits sont supportés sur tous les bords.



Pour atteindre les valeurs en charge des tableaux ci-dessous, les morceaux de panneaux sciés doivent toujours être supportés par minimum 3 poutres.

6.2 Moyens de fixation

Les panneaux sont cloués ou vissés. Il faut utiliser de préférence des moyens de fixation galvanisés ou en inox. La distance jusqu'au bord du panneau est de minimum 8 mm. L'écart entre clous ou vis est de 150 mm sur les extrémités des panneaux et de 300 mm sur les poutres intermédiaires.

6.3 Spécifications des moyens de fixation

Épaisseur de panneau (mm)	15 / 16	18 / 22	25
Clous, de préférence profilés	2,6 x 50	3,5 x 50	4,0 x 70
Vis	4,0 x 50	4,5 x 55	5,0 x 60

Pour éviter les grincements, les panneaux doivent être encollés entre eux avec une colle PVAC.

6.4 Joints de retrait et d'expansion

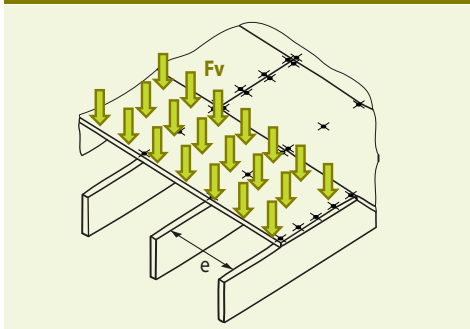
Les panneaux à bords droits sont posés avec un joint d'expansion de 3 mm.

Pour les panneaux avec languette et rainure, il est déjà prévu un jeu d'expansion de 1 mm dans la rainure et languette. Un joint d'expansion additionnel de 2 mm doit être prévu lors de la pose des panneaux.

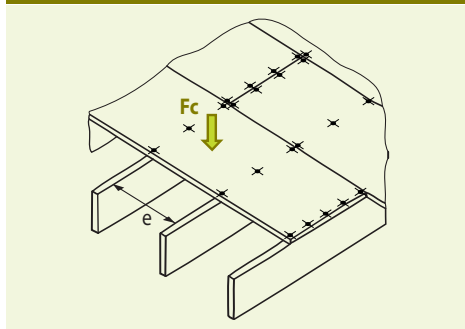
Le long des parois, on prévoit un joint d'expansion de minimum 10 mm (ou 2 mm par mètre de revêtement, pour les pièces de plus de 5 m de large).

6.5 Charge admissible

Charge verticale *uniformement répartie*



Charge verticale *ponctuelle*



Conditions additionnelles

Valeurs calculées conformément à Eurocode 5.

- Fléchissement sous charge caractéristique, compte tenu de la déformation de fluage (facteur de déformation $k_{def} = 2,25$) $\leq 1/200^{\circ}$
- Fléchissement initial sous charge variable à moyen terme $\leq 1/300^{\circ}$ (moyen terme = 1 semaine à 6 mois).
- Fléchissement sous charge quasi-permanente $\leq 1/200^{\circ}$.

6.5.1 SterlingOSB2-Zero

Applications portantes dans un environnement sec (classe de climat 1)

Charge verticale *uniformement répartie* admissible F_v (kN/m²)⁽¹⁾

Longueur panneau (mm)	2000		2440				2500					
	Épaisseur panneau (mm)		16		15	18	22	15		18	22	25
Nombre de poutres	(mm)e		(mm)e		(mm)e		(mm)e		(mm)e		(mm)e	
	5	500	4.37	610	1.98	3.43	6.25	625	1.84	3.18	5.82	8.53
6	400	8.53	488	3.88	6.69	12.22	500	3.60	6.22	11.36	16.45	
7	333	14.80	407	6.67	11.53	19.22	417	6.21	10.72	18.31	23.64	

Tableau 1 e = écartement des poutres (mm) (1) poids propre inclus

Les valeurs du tableau sont la somme de la charge permanente (plus de 10 ans) et de la charge à moyen terme ($k_{mod} = 0,65$).

Le rapport maximal QUOTE est de 46 %.

Si la charge totale est la charge permanente, les valeurs du tableau doivent être divisées par 2.

Charge verticale *ponctuelle* admissible F_c (kN)

Longueur panneau (mm)	2000		2440				2500					
	Épaisseur panneau (mm)		16		15	18	22	15		18	22	25
Nombre de poutres	(mm)e		(mm)e		(mm)e		(mm)e		(mm)e		(mm)e	
	5	500	0.92	610	0.50	0.87	1.61	625	0.48	0.83	1.53	2.26
6	400	1.45	488	0.80	1.38	2.54	500	0.76	1.32	2.41	3.53	
7	333	2.10	407	1.15	2.00	3.36	417	1.10	1.90	3.28	3.85	

Tableau 2 e = écartement des poutres (mm)

Largeur minimale de panneau = 1 m.

Les panneaux de largeur < 1 m, les valeurs du tableau doivent être divisées par 2.

Les valeurs du tableau sont la charge variable caractéristique à moyen terme ($k_{mod} = 0,65$).

Si la charge est permanente, la construction à l'endroit de la charge doit être adaptée.

6.5.2 SterlingOSB3-Zero

Applications portantes dans un environnement sec et humide (classe de climat 2)

Charge verticale <i>uniformement répartie</i> admissible F_v (kN/m ²) ⁽¹⁾											
Longueur panneau (mm)	2000		2440				2500				
Épaisseur panneau (mm)		16		15	18	22		15	18	22	25
Nombre de poutres	(mm)e		(mm)e				(mm)e				
5	500	4.37	610	1.98	3.43	6.25	625	1.84	3.18	5.82	8.53
6	400	8.53	488	3.87	6.69	11.31	500	3.60	6.22	10.78	13.92
7	333	14.24	407	6.67	11.53	16.26	417	6.21	10.72	15.49	20.01

Tableau 3 e = écartement des poutres (mm) (1) poids propre inclus

Les valeurs du tableau sont la somme de la charge permanente (plus de 10 ans) et de la charge à moyen terme ($k_{mod} = 0,55$).
Le rapport maximal QUOTE est de 55 %.

Si la charge totale est la charge permanente, les valeurs du tableau doivent être divisées par 2.

Charge verticale <i>ponctuelle</i> admissible F_c (kN)											
Longueur panneau (mm)	2000		2440				2500				
Épaisseur panneau (mm)		16		15	18	22		15	18	22	25
Nombre de poutres	(mm)e		(mm)e				(mm)e				
5	500	0.92	610	0.50	0.87	1.61	625	0.48	0.83	1.53	2.26
6	400	1.45	488	0.80	1.38	2.37	500	0.76	1.32	2.31	2.98
7	333	2.04	407	1.15	2.00	2.84	417	1.10	1.90	2.77	3.25

Tableau 4 e = écartement des poutres (mm)

Largeur minimale de panneau = 1 m.

Pour les panneaux de largeur < 1 m, les valeurs du tableau doivent être divisées par 2.

Les valeurs du tableau sont la charge variable caractéristique à moyen terme ($k_{mod} = 0,55$).

Si la charge est permanente, la construction à l'endroit de la charge doit être adaptée.

6.5.2 SterlingOSB4-Zero

Applications portantes dans un environnement sec et humide avec exigences constructives additionnelles

Charge verticale <i>uniformement répartie</i> admissible F_v (kN/m ²) ⁽¹⁾						
Longueur panneau (mm)	2500					
Épaisseur panneau (mm)		12	15	18	22	25
Nombre de poutres	(mm)e					
5	625	1.30	2.53	4.38	8.00	11.74
6	500	2.53	4.95	8.55	15.29	19.75
7	417	4.37	8.53	14.75	21.98	28.39

Tableau 5 e = écartement des poutres (mm) (1) poids propre inclus

Les valeurs du tableau sont la somme de la charge permanente (plus de 10 ans) et de la charge à moyen terme ($k_{mod} = 0,55$). Le rapport maximal QUOTE est de 55 %.

Si la charge totale est la charge permanente, les valeurs du tableau doivent être divisées par 2.

Charge verticale <i>ponctuelle</i> admissible F_c (kN)						
Longueur panneau (mm)	2500					
Épaisseur panneau (mm)		12	15	18	22	25
Nombre de poutres	(mm)e					
5	625	0.33	0.66	1.15	2.12	3.11
6	500	0.53	1.05	1.82	3.14	3.57
7	417	0.77	1.51	2.58	3.15	3.58

Tableau 6 e = écartement des poutres (mm)

Largeur minimale de panneau = 1 m.

Pour les panneaux de largeur < 1 m, les valeurs du tableau doivent être divisées par 2.

Les valeurs du tableau sont la charge variable caractéristique à moyen terme ($k_{mod} = 0,55$).

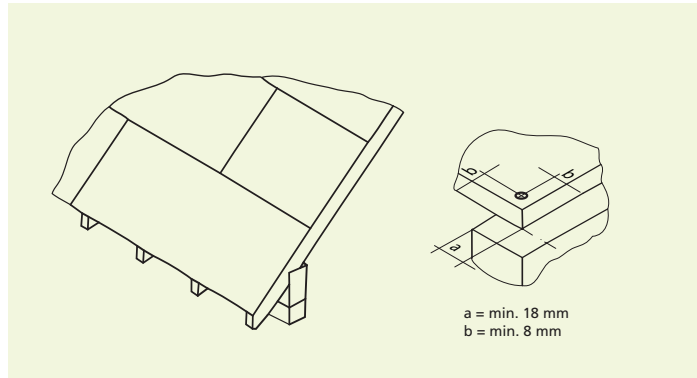
Si la charge est permanente, la construction à l'endroit de la charge doit être adaptée.

7. Toitures

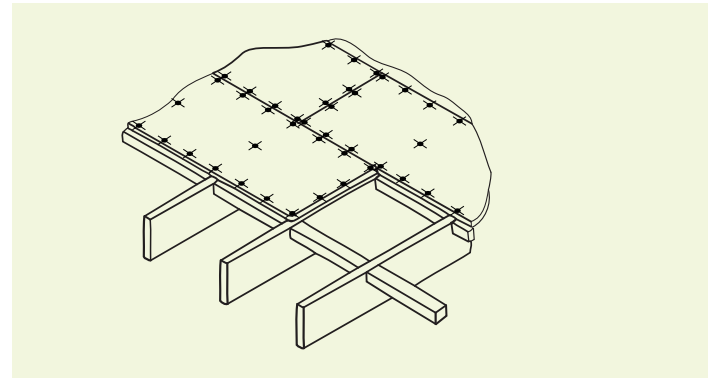
7.1 Fixation

Les panneaux sont toujours posés en quinconce.

Le côté court des panneaux repose toujours sur une poutre (minimum 18 mm).



Les panneaux à bords droits sont supportés sur tous les bords.



Pour atteindre les valeurs en charge des tableaux ci-dessous, les morceaux de panneaux sciés doivent toujours être supportés par minimum 3 poutres.

7.2 Moyens de fixation

Les panneaux sont agrafés, cloués ou vissés. Il faut utiliser de préférence des moyens de fixation galvanisés ou en inox. La distance jusqu'au bord du panneau est de minimum 8 mm.

7.3 Spécifications des moyens de fixation

Épaisseur panneau (mm)	9 / 12	15 / 22	25
Agrafes, de préférence enduites avec une résine-colle	50	50	50
Clous, de préférence profilés	2,6 x 50	3,5 x 50	4,0 x 70
Vis	5 x 50	5 x 50	5 x 60

7.4 Écartement de clouage ou de vissage

Pente du toit	40° - 45°	30° - 35°	Toit plat
Aux extrémités du panneau (mm)	100	100	150
Sur les poutres intermédiaires (mm)	150	200	300

7.5 Joints de retrait et d'expansion

Pour les panneaux avec languette et rainure, il est déjà prévu un jeu d'expansion de 1 mm dans la rainure et languette. Un joint d'expansion additionnel de 2 mm doit être prévu lors de la pose des panneaux.

La où les panneaux jouxtent d'autres éléments de construction, il faut laisser le long des rives de toit un joint d'expansion de minimum 2 mm par mètre de revêtement, plus 1 mm pour chaque mètre au-delà de 12 mètres de largeur.

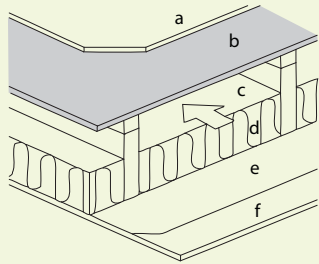
7.6 Ventilation

Toit plat

Toit froid

Une bonne ventilation de l'espace entre la sous-toiture et la couche d'isolation est essentielle.

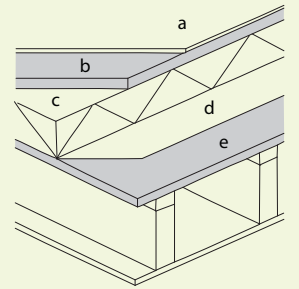
- a: couverture de toit
- b: sous-toiture OSB3
- c: ventilation
- d: isolation thermique
- e: écran pare-vapeur
- f: revêtement de plafond



Toit chaud

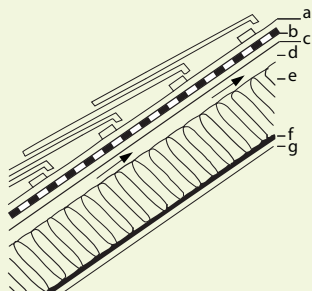
Prévoyez une isolation suffisante et un écran pare-vapeur afin d'éviter tout risque de condensation.

- a: couverture de toit
- b: panneau de revêtement OSB3
- c: panneau isolant rigide
- d: écran pare-vapeur
- e: sous-toiture structurelle OSB2 ou OSB3

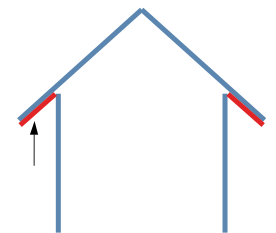


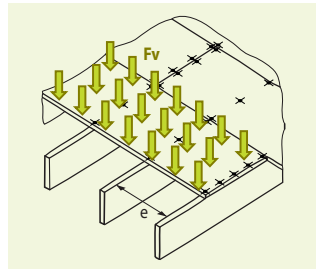
Toit en pente

- a: tuiles
- b: étanchéisation
- c: sous-toiture OSB3
- d: espace ventilé
- e: isolation
- f: écran pare-vapeur
- g: parachèvement de plafond



Utilisez des panneaux **OSB4** là où le panneau est en contact avec l'air extérieur sans protection. Les panneaux OSB doivent être protégés par au moins deux couches de vernis.



**Charge verticale uniformément répartie****Conditions additionnelles**

Valeurs calculées conformément à Eurocode 5.

- Fléchissement sous charge caractéristique, compte tenu de la déformation de fluage (facteur de déformation $k_{def} = 2,25$) $\leq 1/200^{\circ}$
- Fléchissement initial sous charge variable à moyen terme $\leq 1/300^{\circ}$ (moyen terme = 1 semaine à 6 mois).
- Fléchissement sous charge quasi-permanente $\leq 1/200^{\circ}$.

Les valeurs du tableau sont la somme de la charge permanente (plus de 10 ans) et de la charge à moyen terme ($k_{mod} = 0,55$).

Le rapport maximal QUOTE est de 55 %. Si la charge totale est la charge permanente, les valeurs du tableau doivent être divisées par 2.

7.7 Charge admissible**7.7.1 SterlingOSB3-Zero****Applications portantes dans un environnement sec et humide (classe de climat 2)**

Charge verticale uniformément répartie admissible F_v (kN/m ²) ⁽¹⁾									
Longueur du panneau (mm)	2000			2440					
Épaisseur du panneau (mm)		16		9	11	12	15	18	22
Nombre de poutres	(mm)e		(mm)e						
5	500	4.37	610		0.78	1.02	1.98	3.43	6.25
6	400	8.53	488	0.84	1.53	1.98	3.87	6.69	11.31
7	333	14.24	407	1.44	2.63	3.42	6.67	11.53	16.26

Charge verticale uniformément répartie admissible F_v (kN/m ²) ⁽¹⁾										
Longueur du panneau (mm)	2500						2800			
Épaisseur du panneau (mm)		9	12	15	18	22	25		9	12
Nombre de poutres	(mm)e							(mm)e		
5	625		0.94	1.84	3.18	5.82	8.53	700		0.67
6	500	0.78	1.84	3.60	6.22	10.78	13.92	560		1.31
7	417	1.34	3.18	6.21	10.72	15.49	20.01	467	0.95	2.26

Tableau 7 e = écartement des poutres (mm) (1) poids propre inclus**7.7.2 SterlingOSB4-Zero****Applications portantes dans un environnement sec et humide avec exigences constructives additionnelles**

Charge verticale uniformément répartie admissible F_v (kN/m ²) ⁽¹⁾									
Longueur du panneau (mm)	2000			2440					
Épaisseur du panneau (mm)		16		9	11	12	15	18	22
Nombre de poutres	(mm)e		(mm)e						
5	500	6.01	610	0.59	1.08	1.40	2.73	4.71	8.60
6	400	11.74	488	1.15	2.10	2.73	5.33	9.20	16.05
7	333	19.97	407	1.98	3.62	4.70	9.18	15.86	23.08

Charge verticale uniformément répartie admissible F_v (kN/m ²) ⁽¹⁾										
Longueur du panneau (mm)	2500						2800			
Épaisseur du panneau (mm)		9	12	15	18	22	25		9	12
Nombre de poutres	(mm)e							(mm)e		
5	625	0.55	1.30	2.53	4.38	8.00	11.74	700	0.39	0.92
6	500	1.07	2.53	4.95	8.55	15.29	19.75	560	0.76	1.80
7	417	1.84	4.37	8.53	14.75	21.98	28.39	467	1.31	3.11

Tableau 8 e = écartement des poutres (mm) (1) écartement des poutres

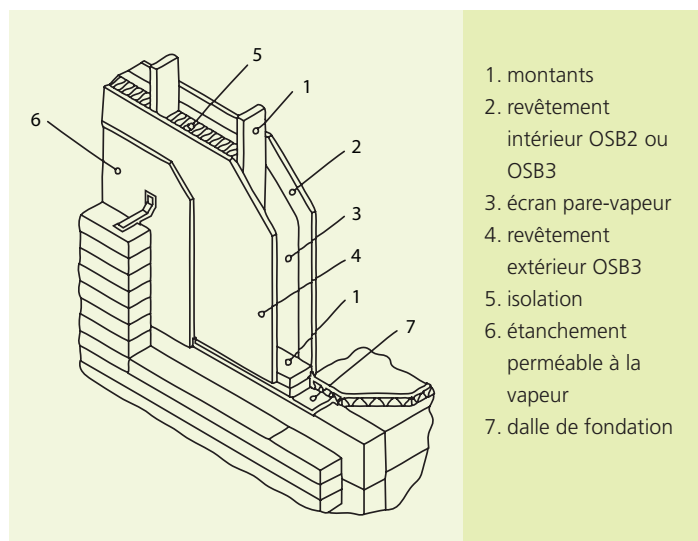
8. Parois

8.1 Parois de refend et revêtements intérieurs de façades

Les panneaux OSB2 peuvent être employés pour les pièces sèches (séjour, chambre à coucher, etc.). Les panneaux OSB3 sont utilisés pour les pièces humides (cuisine, salle de bains, etc.) ou les espaces non chauffés (garage, cave et grenier, etc.)

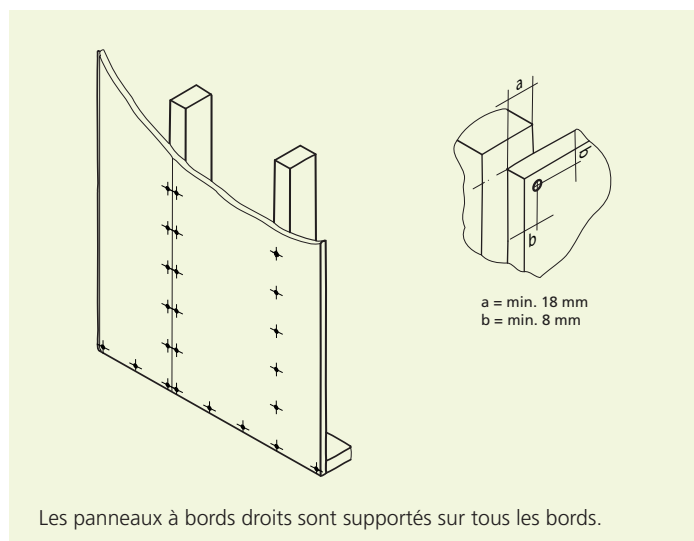
8.2 Éléments de façade

Les panneaux OSB3 sont utilisés pour le revêtement extérieur de parois. Il est cependant indispensable de prévoir pour ces panneaux un étanchement et un revêtement extérieur afin de les protéger contre les intempéries.



8.3 Fixation

Pour les parois de refend et le revêtement intérieur de façades, les panneaux sont fixés sur les montants. Un montant est présent à l'endroit de chaque joint. La surface de pose sur les montants est de minimum 18 mm.



8.4 Moyens de fixation

Les panneaux sont agrafés, cloués ou vissés. Il faut utiliser de préférence des moyens de fixation galvanisés ou en inox. La distance jusqu'au bord du panneau est de minimum 8 mm. L'écartement entre les moyens de fixation est constant sur toute la périphérie du panneau. La résistance minimale à la traction des moyens de fixation est de 600 N/mm².

8.5 Type de moyen de fixation

Épaisseur du panneau (mm)	9 / 11	12 / 14	15 / 22
Agrafes, de préférence enduites avec une résine-colle	1,8 x 50	2,0 x 50	3,5 x 55
Clous, de préférence profilés	1,8 x 50	2,0 x 50	3,5 x 55
Vis			

8.6 Écartement de clouage ou de vissage

Épaisseur du panneau (mm)	9 / 11	12 / 14	15 / 22
Aux extrémités du panneau (mm)	100	125	150
Sur les poutres intermédiaires (mm)	200	250	300

8.7 Joints de retrait et d'expansion

Les panneaux à bords droits sont posés avec un joint d'expansion de 3 mm.

Pour les panneaux avec languette et rainure, il est déjà prévu un jeu d'expansion de 1 mm dans la rainure et languette. Un joint d'expansion additionnel de 2 mm doit être prévu lors de la pose des panneaux.

La où les panneaux jouxtent d'autres éléments de construction, il faut laisser le long des bords un joint d'expansion de minimum 2 mm par mètre de revêtement, plus 1 mm pour chaque mètre au-delà de 12 mètres de largeur.

8.8 Écartement maximal entre les traverses

Épaisseur du panneau (mm)	9	11	12	15	18	22
Écartement maximal entre les traverses (mm)	450	550	600	750	900	1100

8.9 Charge admissible

Les pans de mur soumis à des contraintes verticales et horizontales doivent être conçus selon Eurocode 5 : partie 1-1

8.9.1 SterlingOSB3-Zero

Applications portantes dans un environnement sec et humide (classe de climat 2)

Le tableau 9 comporte les valeurs de la résistance en cisaillement, de calcul, $F_{v,Rd,0}$ [kN] d'un panneau mural constitué de panneaux SterlingOSB-Zero qui est fixé par des clous sur un cadre en bois. La résistance du panneau mural est déterminée par la multiplication de la valeur $F_{v,Rd,0}$ du tableau par la largeur de panneau b :

$$F_{v,Rd} = F_{v,Rd,0} \cdot b$$

ou

$F_{v,Rd,0}$	la résistance dépendante de la longueur d'un panneau mural du Tableau 9
b	la largeur du panneau mural (m)

Les valeurs du tableau sont applicables aux panneaux pour lesquels $b \geq h/2$

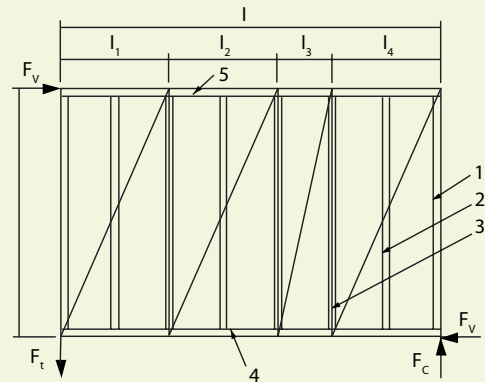
b	la largeur du panneau mural
h	la hauteur du panneau mural

Pour les panneaux muraux dont $b < h/2$, les valeurs du Tableau 9 doivent être multipliés en plus par un coefficient $c_i = 2 \cdot b/h$. Le calcul de panneaux muraux étroits se fait donc comme suit :

$$F_{v,Rd} = F_{v,Rd,0} \cdot b \cdot c_i$$

ou

$F_{v,Rd,0}$	la résistance dépendante de la longueur d'un panneau mural du Tableau 9
b	la largeur du panneau mural (m)
c_i	le coefficient géométrique = $2 \cdot b/h$



Exemple

Largeur du panneau = 1 250 mm

Hauteur du panneau = 5 m

Étant donné que $b < h/2$, les valeurs du Tableau 9 doivent être multipliées par $c_i = 2 \times 1,25/5 = 0,5$

Résistance en cisaillement, de calcul, $F_{v,Rd,0}$ [kN] en fonction du clouage et de l'épaisseur du panneau (d)

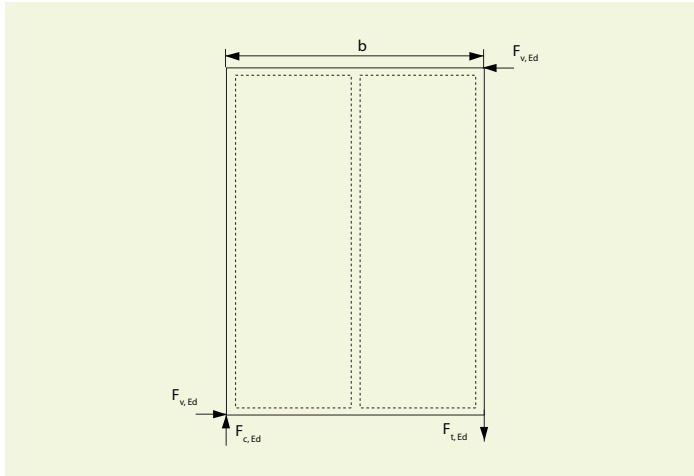
Écartement de clouage(s)	d = 9 mm	d = 12 mm	d = 15 mm Na 2,4 x 50	d = 18 mm Na 2,7 x 50	d = 22 mm Na 3,0 x 60	d = 25 mm Na 3,4 x 60
s = 35 mm	6,27	8,76	10,99	13,08	15,67	18,79
s = 50 mm	4,39	6,13	7,69	9,16	10,97	12,87
s = 75 mm	2,93	4,09	5,13	6,11	8,25	8,58
s = 100 mm	2,20	3,07	3,85	4,58	6,19	6,44
s = 120 mm	1,83	2,55	3,20	3,82	4,57	5,36
s = 135 mm	1,63	2,27	2,85	3,39	4,06	4,77

Tableau 9

Conditions additionnelles

- Les pans de mur à l'extrémité de la paroi sont ancrés : le montant d'extrémité vertical est relié directement avec la construction sous-jacente.
- La largeur de chaque panneau au minimum de $h/4$.

L'effort de contrainte perpendiculaire au sens des fibres des éléments en bois doit avoir été testé dans la surface de contact entre les montants verticaux et les traverses horizontales en bois.



Les forces extérieures $F_{c,Ed}$ en $F_{t,Ed}$ peuvent être transmises aux panneaux de la paroi voisine ou à la construction sous-jacente ou supérieure. Si les forces de traction sont transmises à la construction sous-jacente, le panneau doit être ancré avec des éléments d'assemblage rigides. Le flambage des barres murales doit avoir été contrôlé (pour la méthode, voir Eurocode 5).

$$F_{c,Ed} = F_{t,Ed} = \frac{F_{v,Rd} \cdot h}{b} \quad \text{ou} \quad F_{c,Ed} = F_{t,Ed} = \frac{F_{v,Ed} \cdot h}{b}$$

Des forces verticales additionnelles (en plus des forces verticales dues à la charge horizontale) peuvent être causées par une charge verticale externe sur la paroi. Ces forces sont absorbées principalement par les montants verticaux de l'ossature. Il convient de tester le flambage de ces montants. En outre, l'effort de contrainte perpendiculaire au sens des fibres des éléments en bois doit avoir été testé dans la surface de contact entre les montants verticaux et les traverses horizontales en bois. Nous renvoyons pour cela à l'Eurocode 5.



9. Finition

9.1 Peinture

Après la production, des résidus de colle sur la surface du panneau peuvent affecter l'adhérence de la peinture. C'est pourquoi les panneaux à parachever avec de la peinture doivent être poncés. Il est recommandé de poncer avec un grain 120. Après le ponçage, la surface doit être débarrassée de toute poussière. Les peintures acryliques ou à base d'eau sont déconseillées, car les fibres de la surface du panneau se dressent après la pose de la première couche, ce qui exige un ponçage additionnel.

Les meilleurs résultats sont obtenus avec les laques polyuréthane ou aux résines alkydes.

Suivez pour le reste les prescriptions du fournisseur de peinture.

Responsabilité

Les valeurs fournies dans les tableaux ci-dessus sont indicatives. Norbord a apporté le plus grand soin à l'élaboration de l'information dans la présente documentation, mais ne peut garantir que cette information soit correcte, actuelle et exhaustive.

Norbord ne peut en aucun cas être tenu pour responsable d'éventuels dommages dus à l'utilisation directe ou indirecte des données de la présente documentation.

Étant donné que la conception et les conditions de mise en oeuvre ne relèvent pas de notre évaluation, nous ne pouvons assumer aucune responsabilité pour les travaux exécutés sur la base de la présente documentation. Nous vous conseillons donc de faire contrôler la construction par un ingénieur en stabilité.

Le Groupe Norbord, dont le siège est situé à Toronto (Canada), est un des principaux producteurs d'OSB de la planète. Quinze unités de production situées aux quatre coins du monde profitent de l'expérience et de l'expertise de l'entreprise. Norbord est coté à la bourse de Toronto (TSX).

En Belgique, Norbord possède à Genk un site offrant une capacité de production de 300 000 m³. Norbord Genk produit des panneaux SterlingOSB-Zero® et les distribue en Europe. La production de Norbord s'effectue selon la norme européenne stricte EN 300. Tous nos panneaux sont homologués selon le label européen CE et portent également le certificat KOMO.



ATTEST NR32842/09



1161-CPD-0688

Norbord

EN 13986
OSB 3
E1

