



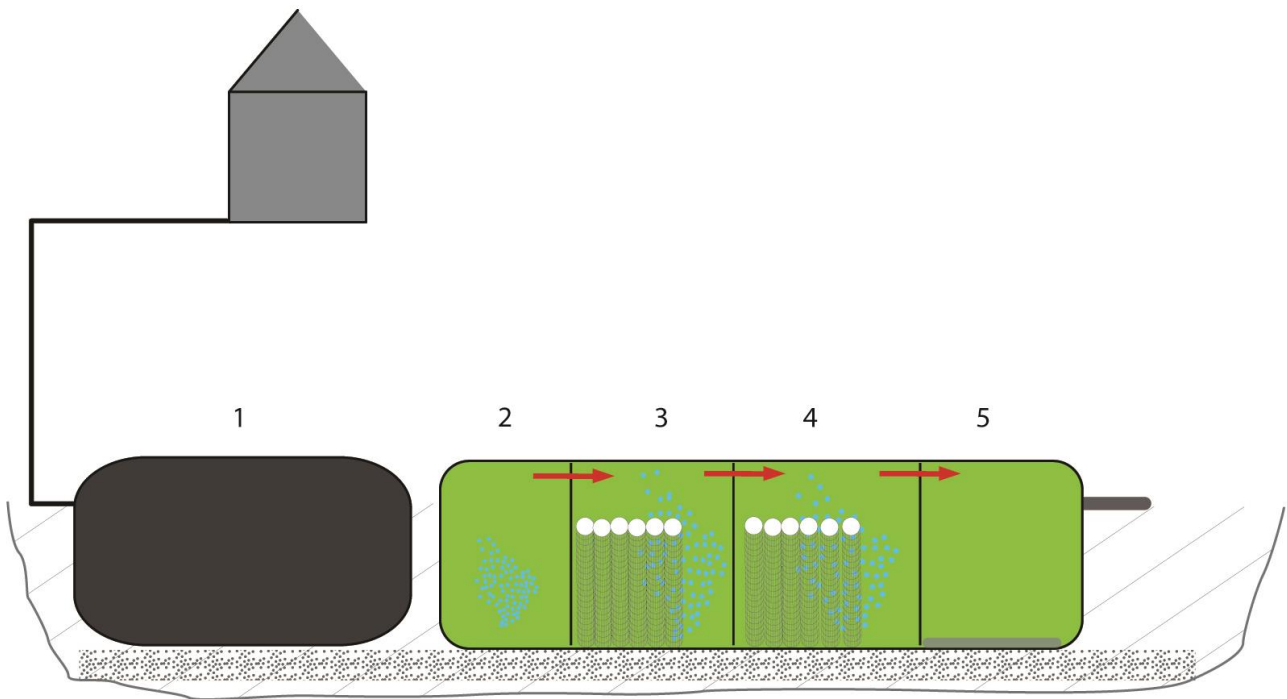
Descriptif technique **STEPIZEN 6 EH**





Agrément N° : 2013-011-01



DESCRIPTIF TECHNIQUE - STEPIZEN de 1 à 6 EH

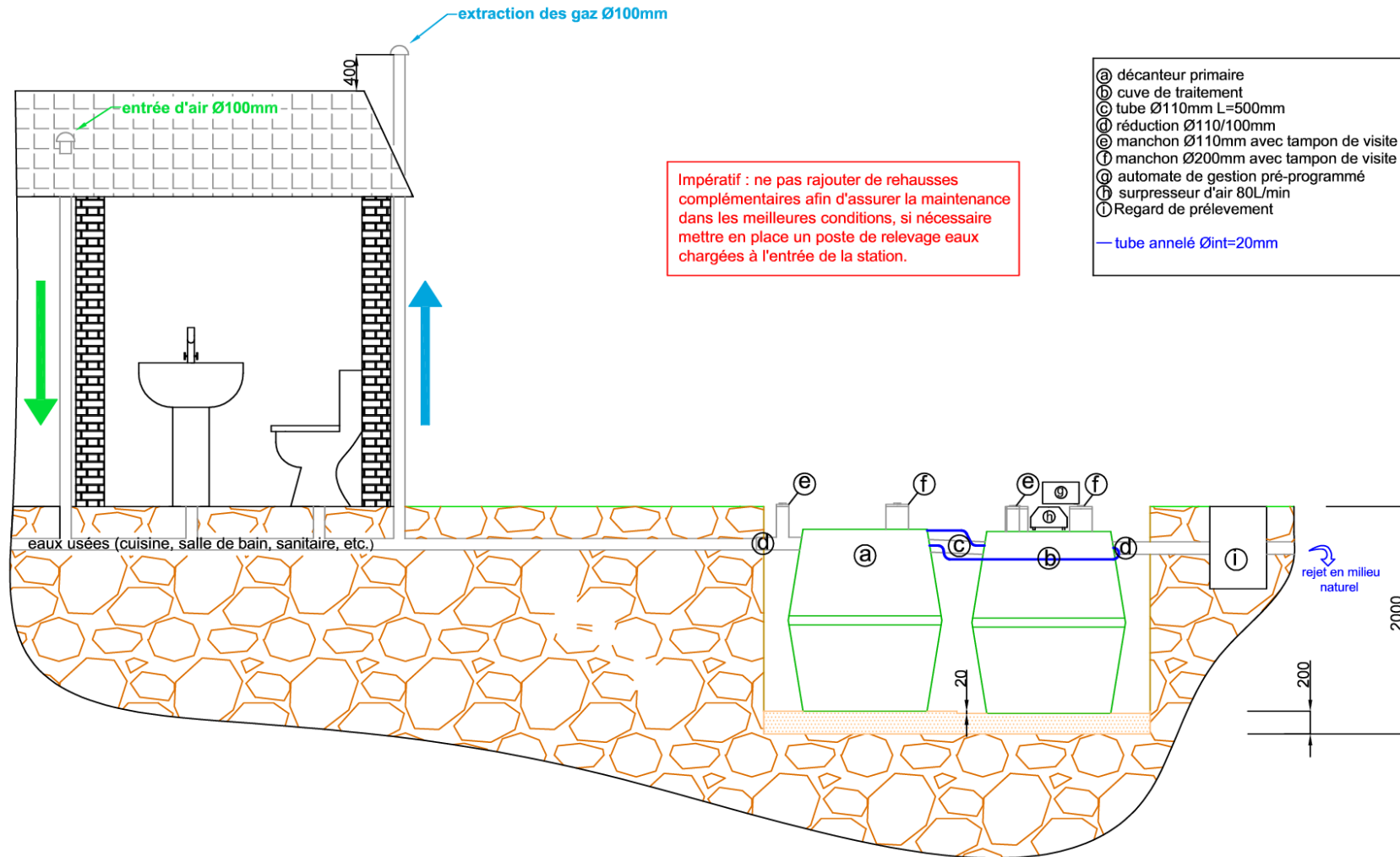


- | | | | | |
|---|-------|-----------------------|--|----------------------|
| ① | _____ | Décanteur primaire |  | Air |
| ② | _____ | Culture libre | | |
| ③ | _____ | Réacteurs biologiques |  | Réacteurs biologique |
| ④ | _____ | | | |
| ⑤ | _____ | Zone de clarification | | |

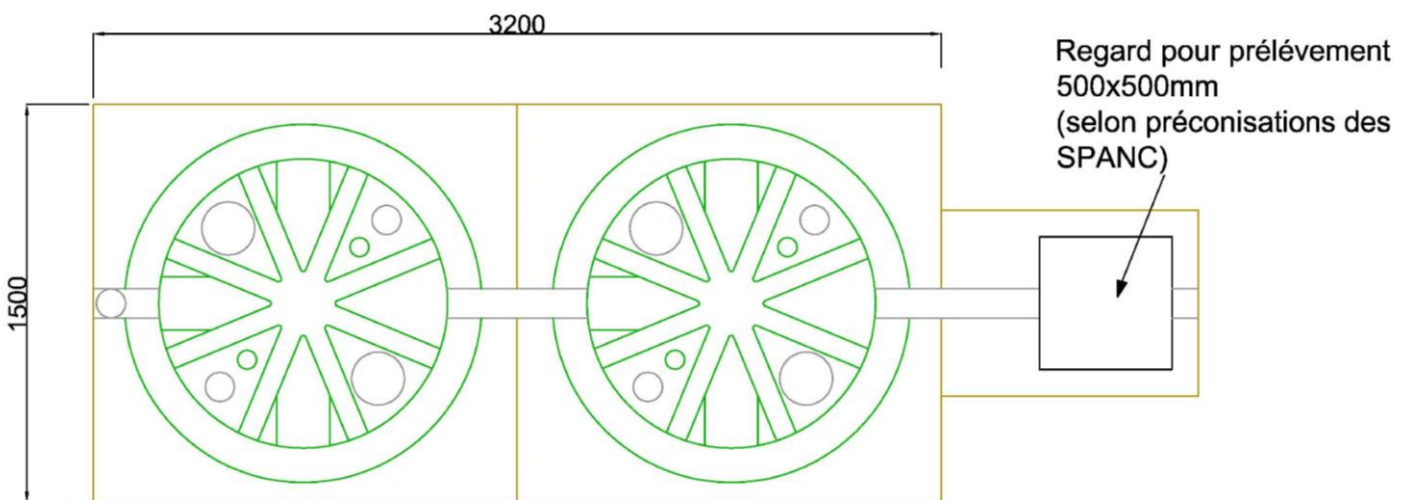
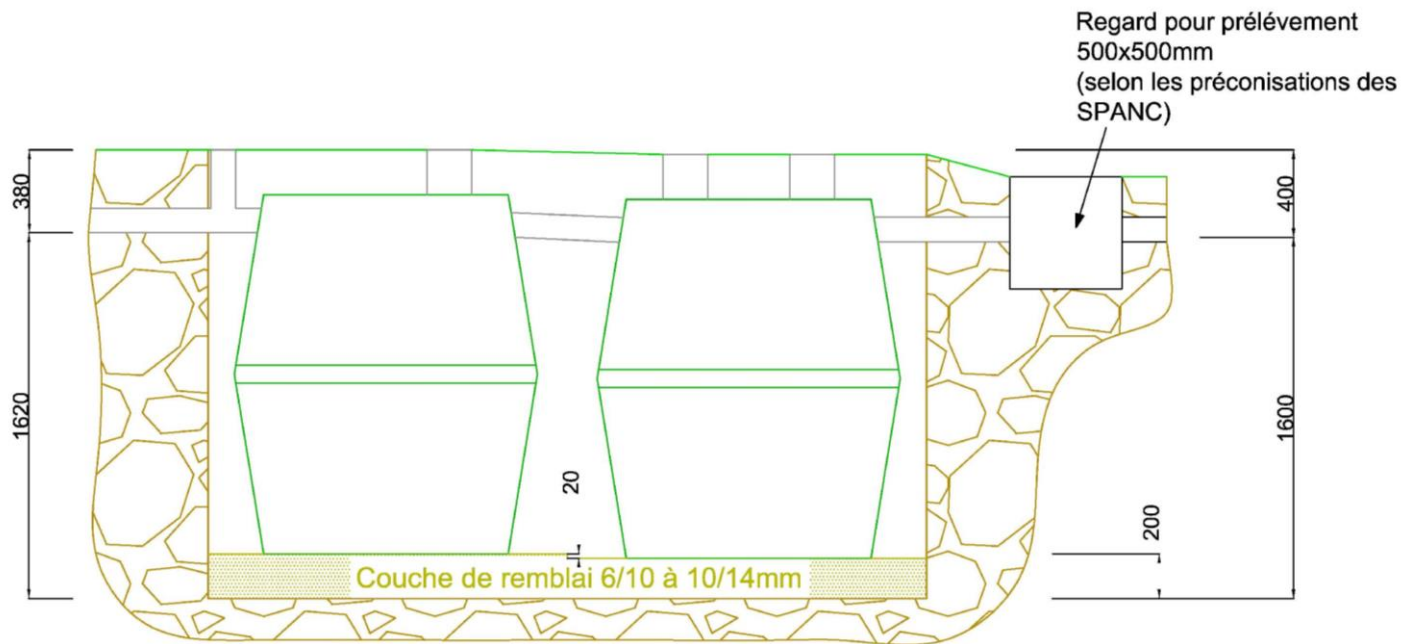
FONCTIONNEMENT

- 1- **Un Prétraitement Anaérobie** par fosse toutes eaux : Volume 1600 L
 - 2- Alimentation par gravité PVC diamètre 100
 - 3- Réserve des boues volume 480 L
 - 4- Regard de vidange.
 - 5- Jauge de mesure de la hauteur des boues
-
- 6- **Un Traitement Aérobie** en 4 phases. Cuve volume 1600 L
 - 7- Alimentation par gravité PVC diamètre 100
 - Phase 1 : Une zone de culture libre avec un micro bullage.
 - Phase 2 & 3 : Deux zones de réacteurs biologiques avec micro bullage.
 - Phase 4 : Un clarificateur équipé d'une pompe de recirculation des boues vers la fosse toutes eaux.
 - 8- Evacuation des eaux traitées en Milieu Naturel

DESCRIPTIF TECHNIQUE – STEPIZEN de 1 à 6 EH



DESCRIPTIF TECHNIQUE - STEPIZEN de 1 à 6 EH



Le regard de prélèvement n'est pas fourni par la société Innobio.

Dans les cas de sa mise en place (notamment pour un rejet en surface), ce regard devra permettre la réalisation d'un bilan 24h en toute sécurité pour assurer un contrôle réglementaire.

Volume total de remblai type gravier assainissement nécessaire : $V = 6.40 \text{ m}^3$ (sous réserve du respect des cotes de terrassement ci-dessus) :

Décanteur primaire :

- ✓ Pour le fond de fouille (Ht = 0.2 m) : $V = 0.48 \text{ m}^3$
- ✓ Pour le remblaiement (Ht = 1.60 m) : $V = 2.24 \text{ m}^3$

Cuve de traitement :

- ✓ Pour le fond de fouille (Ht = 0.2 m) : $V = 0.48 \text{ m}^3$
- ✓ Pour le remblaiement (Ht = 1.60 m) : $V = 2.24 \text{ m}^3$

Volume de terre végétale nécessaire pour la finition au dessus des cuves (Ht = 0,2 m maxi) : $V = 0.96 \text{ m}^3$

DESCRIPTIF TECHNIQUE - STEPIZEN de 1 à 6 EH

CONSOMMATION ELECTRIQUE

Matériel	Puissance (en Watt)	Temps de marche (en h/J)	Conso. Journalière (en Kwh)	Conso. Annuelle (en Kwh)
Surpresseur 1	58	24	1.392	508.1
Pompe boue	250	0,08	0,02	7.3
Pompe dénitrif	250	0,13	0,0325	11.8
			TOTAL	527.2

Bilan de la consommation électrique annuelle pour le fonctionnement de la station



Automate de gestion

Surpresseur

Matériel extérieur

Cuve	Hauteur	Longueur	Largeur	Poids
Fosse toutes eaux	1.60 m	1.35 m	1.35 m	50 Kg
Réacteur biologique	1.60 m	1.35 m	1.35 m	90 Kg

PROCEDURE DE MISE EN SERVICE

A PREVOIR POUR LA MISE EN SERVICE

Eau et Electricité à disposition lors de la mise en service

Attente électrique protégée (220 V – disjoncteur 16 A sur différentiel 30 mA en tête) au pied de l'ouvrage (zone de mise en place de l'automate)

A LA CHARGE DU METTEUR EN SERVICE

Programmation de l'automate

Test de fonctionnement de l'ensemble des matériels électromécaniques

Vérification du programme

Vérification du respect des conditions de poses