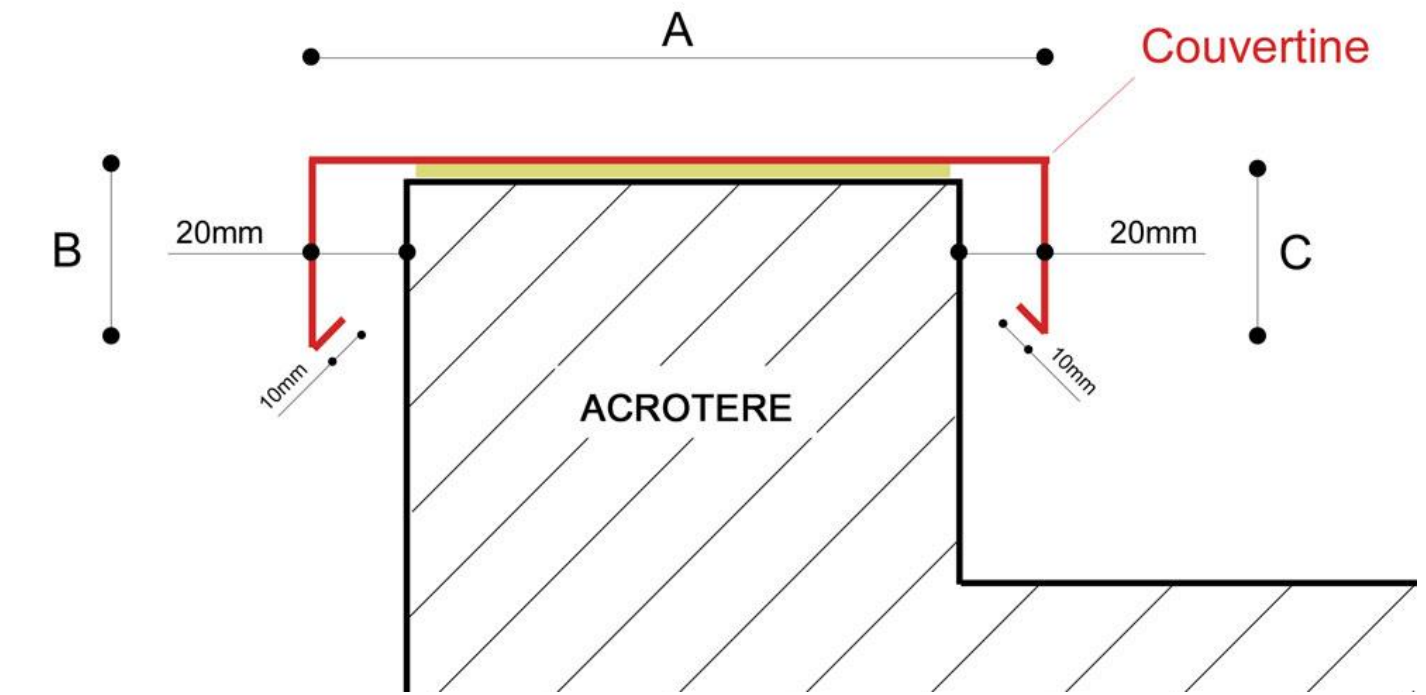


COUVERTINE

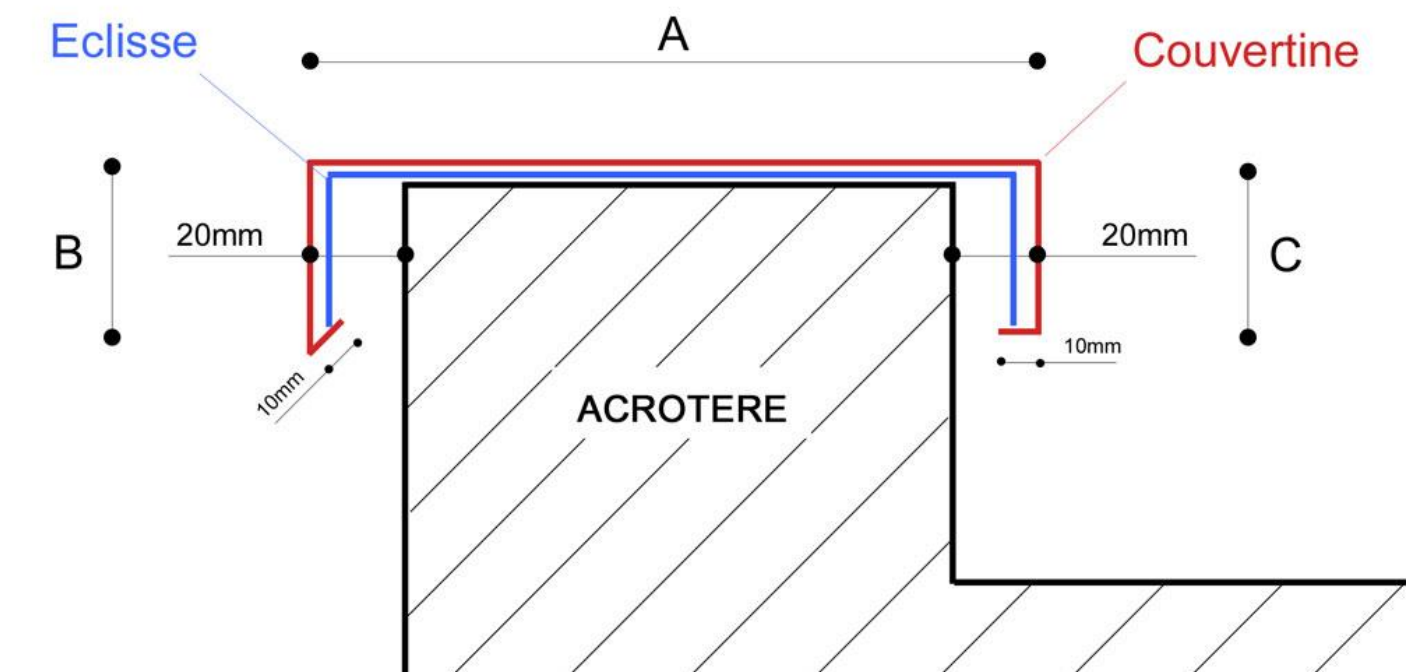
DOCUMENT A RENVOYER REMPLI A VOTRE CONSEILLER

TYPE DE FIXATION

Par collage



Avec éclisses



NOTA : Pour un montage plus facile avec éclisse, le pli de la couvertine côté toiture est à 90°

COULEUR

Choix du RAL :

DIMENSIONS

A :

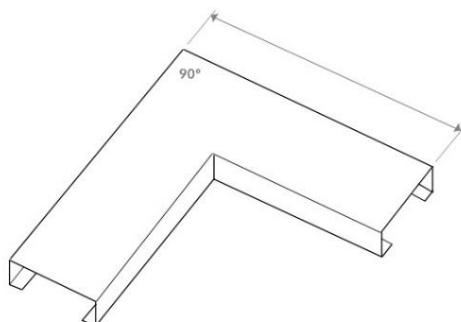
B :

C :

Nombre de mètre linéaire :

ANGLE

Couvertine en
angle à 90°



Choix du RAL :

Nombre de pièce :

Longueur (mm) :