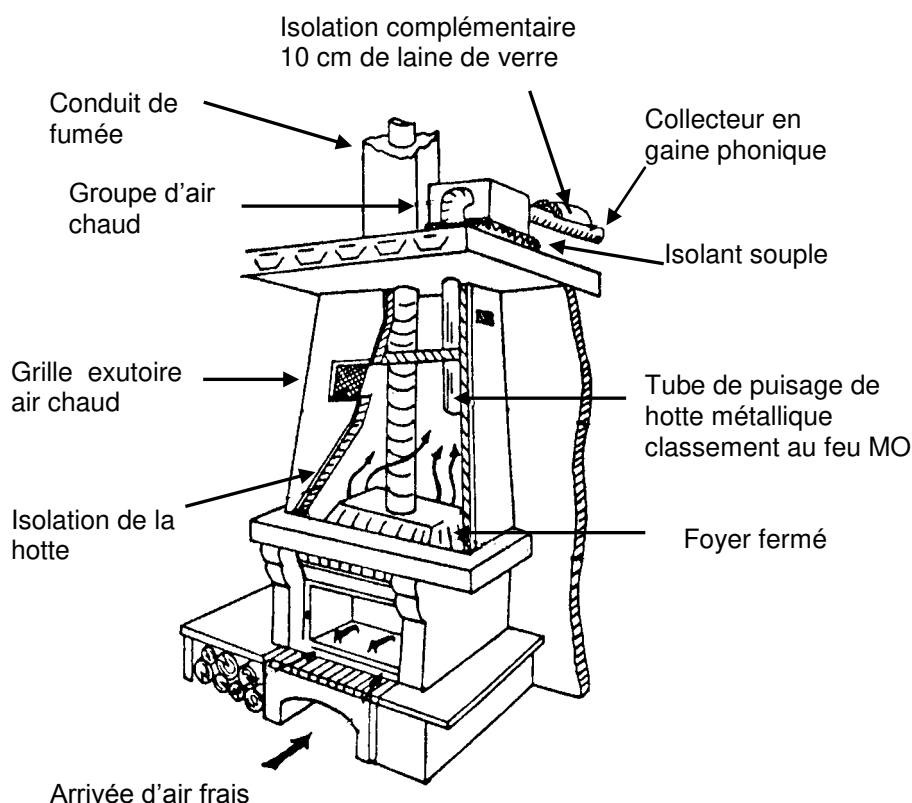


# DISTRIBUTION D'AIR CHAUD

## RECOMMANDATIONS ET RACCORDEMENT AERAIQUE

### 1) Le groupe d'air chaud :

- Le groupe d'air chaud est implanté dans les combles à environ 80 cm à 1 mètre de la hotte.
- La gaine de puisage doit être plongeante sur environ 50 à 70 cm (voir dessin).
- Nous vous conseillons de disposer un isolant souple ininflammable sous l'appareil.



### Attention !

Ne jamais recouvrir le groupe de ventilation.  
Veiller également à la bonne aération en air frais du compartiment moteur.  
L'axe du moteur doit être horizontal.  
Ne jamais monter l'appareil incliné ou inversé.

### 2) Les accessoires et les gaines:

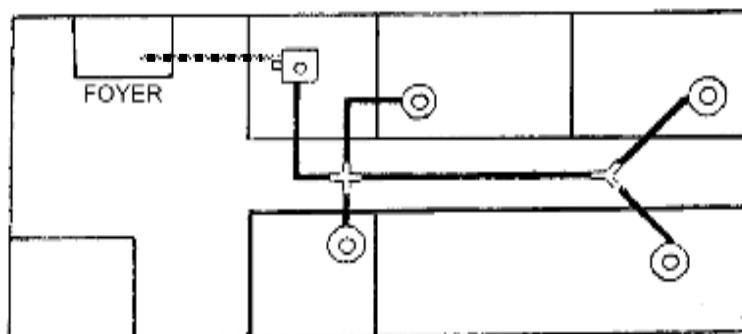
- Raccorder les gaines isolées souples et la gaine de puisage avec les colliers de fixation sur l'appareil, les bouches, la culotte et la croix.
- Ajouter un tour de ruban adhésif aluminium pour étancher l'ensemble.
- Il faut éviter les coudes fermés, réaliser de grands rayons et bien étirer la gaine pour diminuer les pertes de charges.

### 3) Les bouches:

- La distance maximum entre le groupe d'air chaud et la bouche la plus éloignée est de 15 mètres.
- Installer les manchettes galvanisées en plafond par découpage d'un trou de diamètre 130 mm maximum
- Plaquer le rebord de la manchette et rabattre les languettes dans les combles. Visser la bouche de soufflage sur la manchette.
- Les distances entre les bouches vers le réseau doivent être équilibrées.

## EXEMPLE D'INSTALLATION TYPE AVEC LE GROUPE D'AIR CHAUD

■■■	Gaine alu ø 125 – Lg 1,5 m
—	Gaine phonique thermique ø 125
	Groupe de ventilation
	Croix 4 x 125
	Culotte 3 x 125
	Bouche de soufflage air chaud ø 125



## ALIMENTATION ELECTRIQUE

- L'alimentation électrique du groupe d'air chaud se fera par un câble de type HO5VVF en  $3 \times 0.75 \text{ mm}^2$  minimum.
- Protéger la ligne par un disjoncteur 5 ampères qui pourra être basculé pendant l'été.
- Régler le thermostat sur l'appareil à environ  $40^\circ\text{C}$ , en fonction des essais effectués, ce réglage sera ajusté.

### **Attention !**

Pendant le fonctionnement de la cheminée, le groupe d'air chaud doit toujours être alimenté électriquement.

