

VERINDAL

FICHES TECHNIQUES DES PRODUITS

SOMMAIRE

Plots B

Plot B20 P3

Plot B40 P4

Plot B50 P5

Plot B70 P6

Plot B100 P7

Plot B150 P8

Résumé plots B P25

Plots PP

Plot PP70..... P15

Plot PP100..... P16

Plot PP150 P17

Résumé plots PP P27

Plots H

Plot H20 P9

Plot H40 P10

Plot H50 P11

Plot H70 P12

Plot H100 P13

Plot H150 P14

Résumé plots H P26

Accessoires

Réhausse RB10 et
RH10 P18

Réhausse R20 et
R60 P19

Finitions latérales B P20

Finitions latérales H P21

Correcteur de pente P22

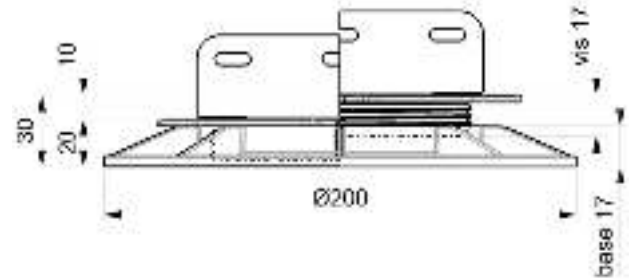
Amortisseur P23




Cale P24

Éléments de l'ensemble



Hauteur mini: 20mm
Hauteur maxi: 30mm
(40mm avec réhausse RB10)



PLOT B20 à vissage			
<i>Référence</i>	BH20 Vissage	Vis B20 vissage	Support B20 vissage
<i>Dimensions</i>	Ø200x17	Hauteur=17mm	120x94x45
<i>Poids de chaque élément</i>	140 gr	83 gr	61 gr
<i>Poids total</i>	284 gr		
<i>Matière</i>	PP 20% talc (régénéré)		
<i>Résistance</i>	Supporte un poids de 1T au centre		
<i>Résistance thermique</i>	-20°C < +80°C		
<i>Conditionnement</i>	50 plots en sac plastique tressé biodégradable ou en carton		

Il est fortement déconseillé de dévisser le plot au-delà des 30mm afin de conserver sa résistance et sa stabilité.

Accessoires optionnels compatibles avec ce plot

Réhausse RB10

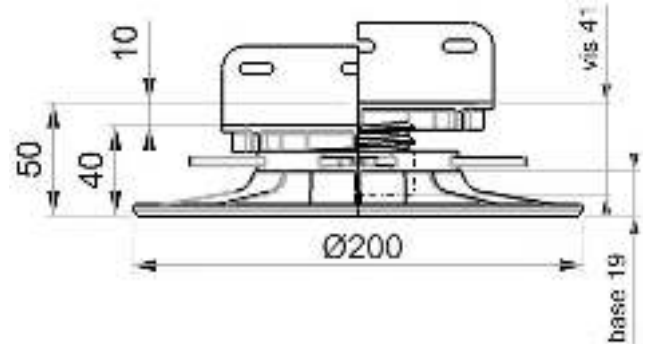





Correcteur de pente



Éléments de l'ensemble

Hauteur mini: 40mm
Hauteur maxi: 50mm



PLOT B40			
<i>Référence</i>	BH40	EH40	TB40
<i>Dimensions</i>	Ø200x19	Hauteur=24mm	L120xI61xH41
<i>Poids de chaque élément</i>	104 gr	40 gr	50 gr
<i>Poids total</i>	194 gr		
<i>Matière</i>	PP 20% talc (régénéré)		
<i>Résistance</i>	Supporte un poids de 1T au centre		
<i>Résistance thermique</i>	-20°C < +80°C		
<i>Conditionnement</i>	50 plots en sac plastique tissé biodégradable ou en carton		
<i>Norme</i>	DTU 51-4		

Accessoires optionnels compatibles avec ce plot

Réhausse R20
(3 maximum)



Correcteur de pente



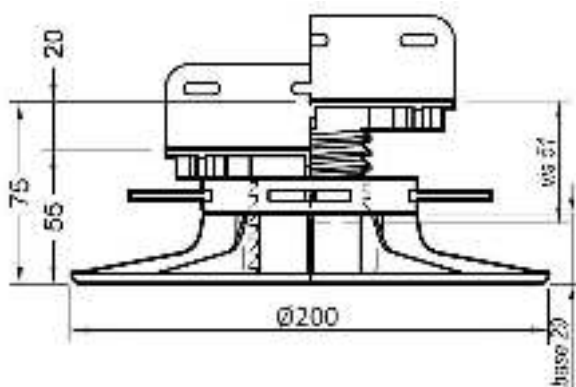
Éléments de l'ensemble

Hauteur mini: 55mm
Hauteur maxi: 75mm

Vis TB50 →

Écrou EH40 →

Plateau BH50 →



PLOT B50			
<i>Référence</i>	BH50	EH40	TB50
<i>Dimensions</i>	Ø200x29	Hauteur=24mm	L120xI61xH51
<i>Poids de chaque élément</i>	105 gr	40 gr	55 gr
<i>Poids total</i>	200 gr		
<i>Matière</i>	PP 20% talc (régénéré)		
<i>Résistance</i>	Supporte un poids de 1T au centre		
<i>Résistance thermique</i>	-20°C < +80°C		
<i>Conditionnement</i>	50 plots en sac plastique tressé biodégradable ou 40 plots en carton		
<i>Norme</i>	DTU 51-4		

Accessoires optionnels compatibles avec ce plot

Réhausse R20
(3 maximum)



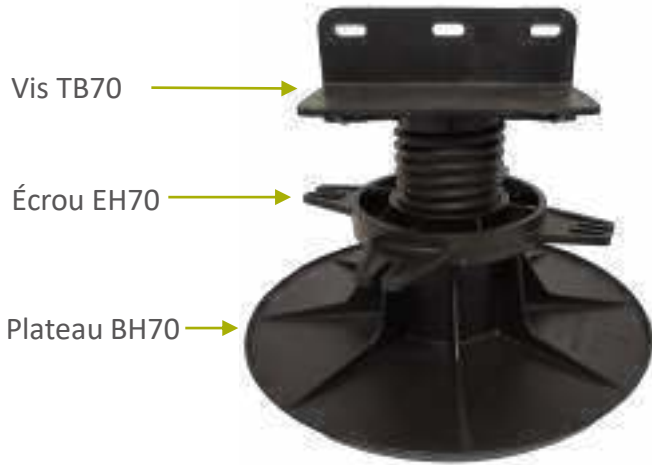
Finitions latérales



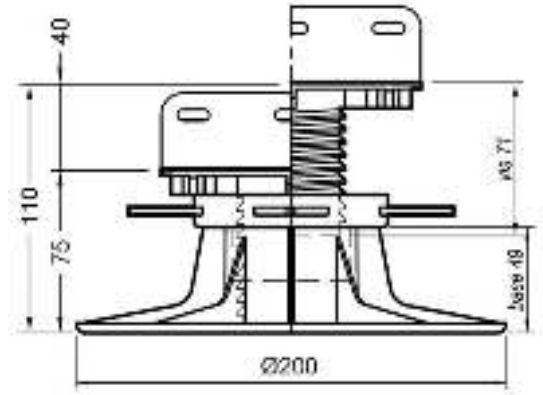
Correcteur de pente



Éléments de l'ensemble



Hauteur mini: 75mm
Hauteur maxi: 110mm



PLOT B70			
<i>Référence</i>	BH70	EH70	TB70
<i>Dimensions</i>	Ø200x49	Hauteur=40mm	L120xL61xH71
<i>Poids de chaque élément</i>	110 gr	52 gr	73 gr
<i>Poids total</i>	235 gr		
<i>Matière</i>	PP 20% talc (régénéré)		
<i>Résistance</i>	Supporte un poids de 1T au centre		
<i>Résistance thermique</i>	-20°C < +80°C		
<i>Conditionnement</i>	25 plots en sac plastique tissé biodégradable ou en carton		
<i>Norme</i>	DTU 51-4		

Accessoires optionnels compatibles avec ce plot

Réhausse R60

(3 maximum)



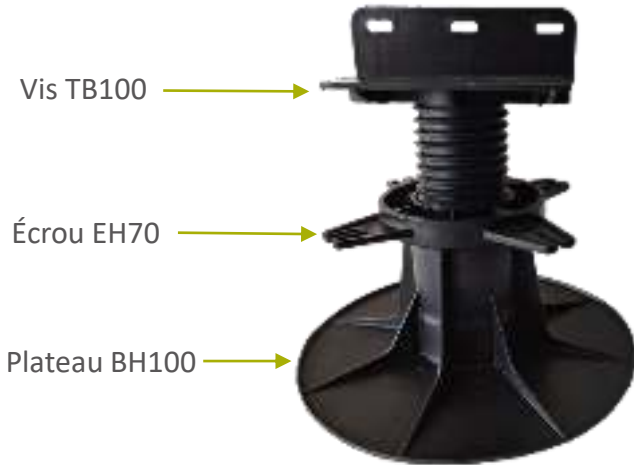
Finitions latérales



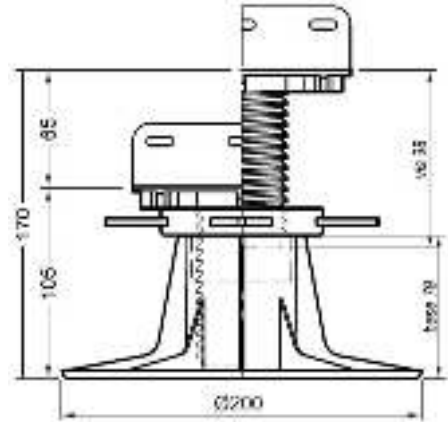
Correcteur de pente



Éléments de l'ensemble



Hauteur mini: 105mm
Hauteur maxi: 170mm



PLOT B100			
<i>Référence</i>	BH100	EH70	TB100
<i>Dimensions</i>	Ø200x79	Hauteur=40mm	L120xL61xH98
<i>Poids de chaque élément</i>	131 gr	52 gr	78 gr
<i>Poids total</i>	261 gr		
<i>Matière</i>	PP 20% talc (régénéré)		
<i>Résistance</i>	Supporte un poids de 1T au centre		
<i>Résistance thermique</i>	-20°C < +80°C		
<i>Conditionnement</i>	25 plots en sac plastique tissé biodégradable ou en carton		
<i>Norme</i>	DTU 51-4		

Accessoires optionnels compatibles avec ce plot

Réhausse R60

(3 maximum)



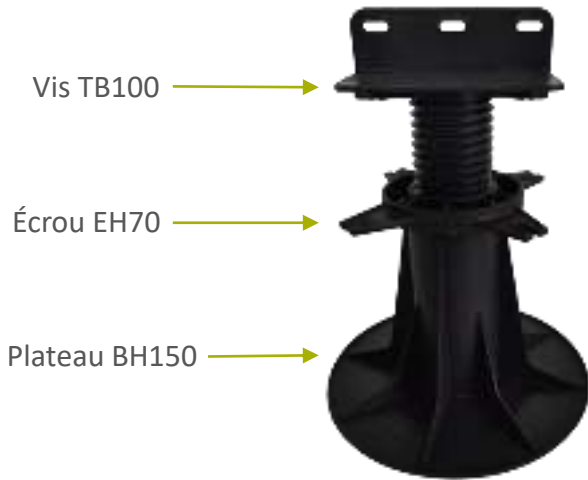
Finitions latérales



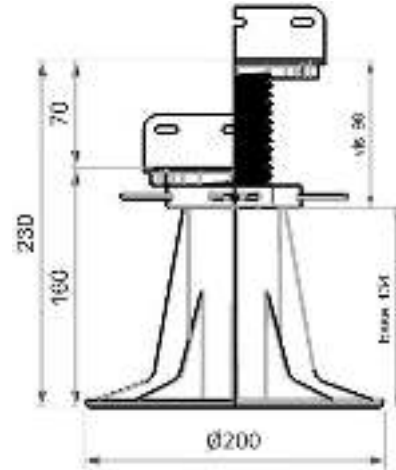
Correcteur de pente



Éléments de l'ensemble



Hauteur mini: 160mm
Hauteur maxi: 230mm



PLOT B150			
<i>Référence</i>	BH150	EH70	TB100
<i>Dimensions</i>	Ø200x134	Hauteur=40mm	L120xL61xH98
<i>Poids de chaque élément</i>	181 gr	52 gr	78 gr
<i>Poids total</i>	332 gr		
<i>Matière</i>	PP 20% talc (régénéré)		
<i>Résistance</i>	Supporte un poids de 1T au centre		
<i>Résistance thermique</i>	-20°C < +80°C		
<i>Conditionnement</i>	20 plots en sac plastique tissé biodégradable ou en carton		
<i>Norme</i>	DTU 51-4		

Accessoires optionnels compatibles avec ce plot

Réhausse R60

(3 maximum)



Finitions latérales

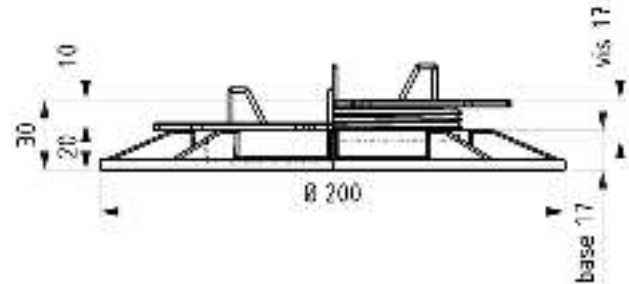
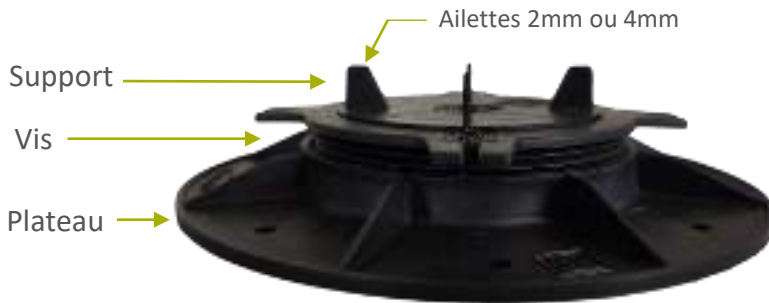



Correcteur de pente



Éléments de l'ensemble

Hauteur mini: 20mm
Hauteur maxi: 30mm
(40mm avec réhausse RH10)



PLOT H20 À vissage			
	Plateau	Vis	Support
<i>Référence</i>	BH20 Vissage	Vis B20 vissage	Support H20 vissage
<i>Dimensions</i>	Ø200x17	Hauteur=17mm	Ø92x10
<i>Poids de chaque élément</i>	140 gr	83 gr	39 gr
<i>Poids total</i>	262 gr		
<i>Matière</i>	PP 20% talc (régénéré)		
<i>Résistance</i>	Supporte un poids de 1T au centre		
<i>Résistance thermique</i>	-20°C < +80°C		
<i>Conditionnement</i>	50 plots en sac plastique tressé biodégradable ou en carton		

Il est fortement déconseillé de dévisser le plot au-delà des 30mm afin de conserver sa résistance et sa stabilité.

Accessoires optionnels compatibles avec ce plot

Réhausse RH10



Correcteur de pente

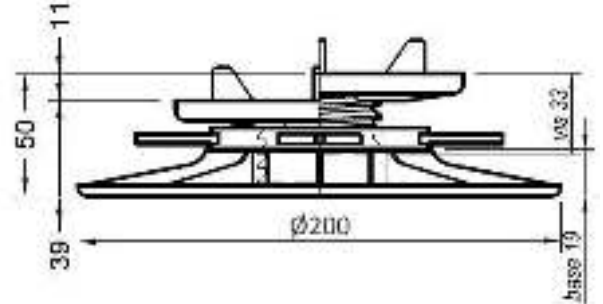


Amortisseur



Éléments de l'ensemble

Hauteur mini: 39mm
Hauteur maxi: 50mm



PLOT H40			
<i>Référence</i>	BH40	EH40	TH40
<i>Dimensions</i>	Ø200x19	Hauteur=24mm	Ø118x33
<i>Poids de chaque élément</i>	104 gr	52 gr	66 gr
<i>Poids total</i>	332 gr		
<i>Matière</i>	PP 20% talc (régénéré)		
<i>Résistance</i>	Supporte un poids de 1T au centre		
<i>Résistance thermique</i>	-20°C < +80°C		
<i>Conditionnement</i>	50 plots en sac plastique tissé biodégradable ou en carton		
<i>Norme</i>	DTU 43-1		

Accessoires optionnels compatibles avec ce plot

Réhausse R20
(3 maximum)



Correcteur de pente

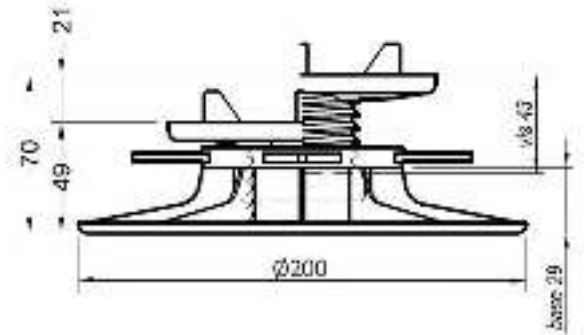


Amortisseur



Éléments de l'ensemble

Hauteur mini: 49mm
Hauteur maxi: 70mm



PLOT H50			
<i>Référence</i>	BH50	EH40	TH50
<i>Dimensions</i>	Ø200x29	Hauteur=24mm	Ø118x43
<i>Poids de chaque élément</i>	105 gr	40 gr	72 gr
<i>Poids total</i>	217 gr		
<i>Matière</i>	PP 20% talc (régénéré)		
<i>Résistance</i>	Supporte un poids de 1T au centre		
<i>Résistance thermique</i>	-20°C < +80°C		
<i>Conditionnement</i>	50 plots en sac plastique tressé biodégradable ou 40 plots en carton		
<i>Norme</i>	DTU 43-1		

Accessoires optionnels compatibles avec ce plot

Réhausse R20
(3 maximum)



Finitions latérales



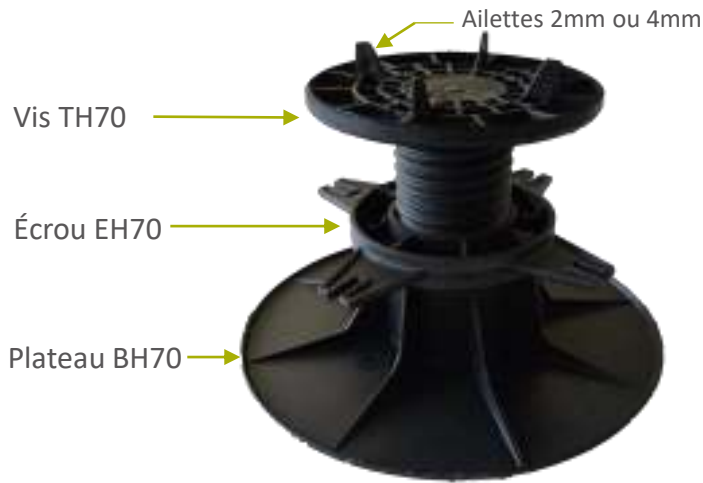
Correcteur de pente



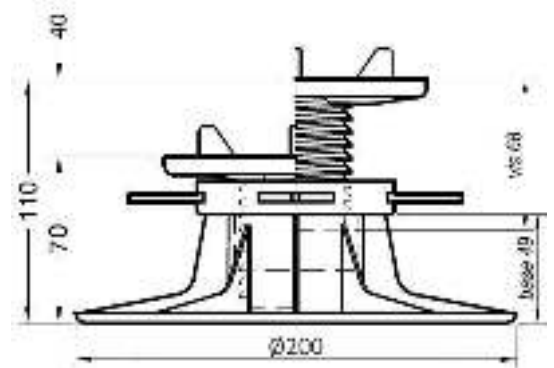
Amortisseur






Éléments de l'ensemble



Hauteur mini: 70mm
Hauteur maxi: 110mm



PLOT H70			
<i>Référence</i>	BH70	EH70	TH70
<i>Dimensions</i>	Ø200x49	Hauteur=40mm	Ø118x68
<i>Poids de chaque élément</i>	110 gr	52 gr	76 gr
<i>Poids total</i>	225 gr		
<i>Matière</i>	PP 20% talc (régénéré)		
<i>Résistance</i>	Supporte un poids de 1T au centre		
<i>Résistance thermique</i>	-20°C < +80°C		
<i>Conditionnement</i>	25 plots en sac plastique tissé biodégradable ou en carton		
<i>Norme</i>	DTU 43-1		

Accessoires optionnels compatibles avec ce plot

Réhausse R60
(3 maximum)



Finitions latérales



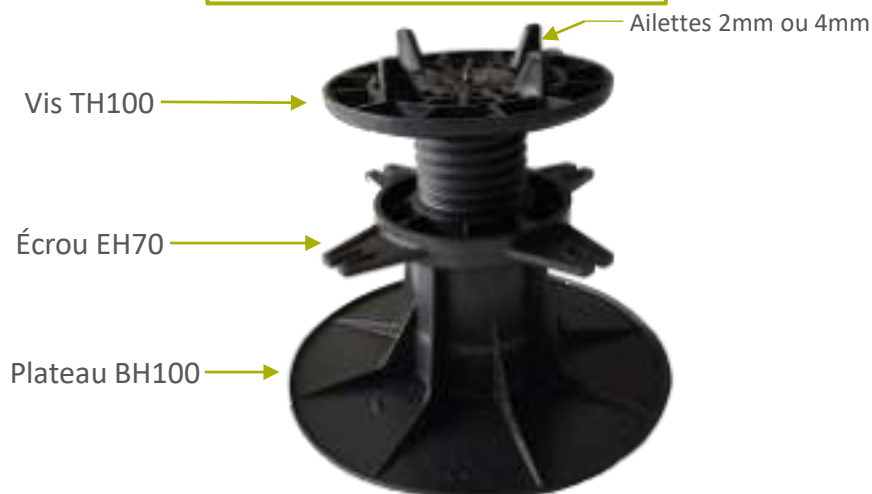
Correcteur de pente



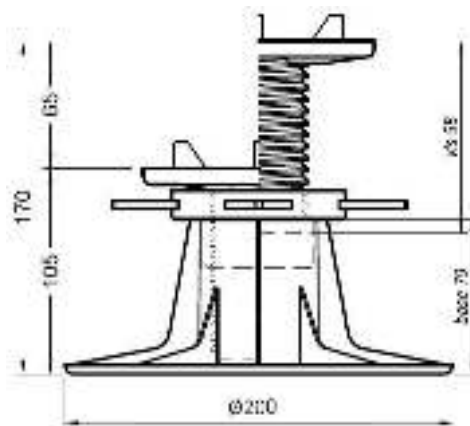
Amortisseur



Éléments de l'ensemble



Hauteur mini: 105mm
Hauteur maxi: 170mm



PLOT H100			
<i>Référence</i>	BH100	EH70	TH100
<i>Dimensions</i>	Ø200x79	Hauteur=40mm	Ø118x98
<i>Poids de chaque élément</i>	131 gr	52 gr	100 gr
<i>Poids total</i>	283 gr		
<i>Matière</i>	PP 20% talc (régénéré)		
<i>Résistance</i>	Supporte un poids de 1T au centre		
<i>Résistance thermique</i>	-20°C < +80°C		
<i>Conditionnement</i>	25 plots en sac plastique tissé biodégradable ou en carton		
<i>Norme</i>	DTU 43-1		

Accessoires optionnels compatibles avec ce plot

Réhausse R60
(3 maximum)



Finitions latérales



Correcteur de pente



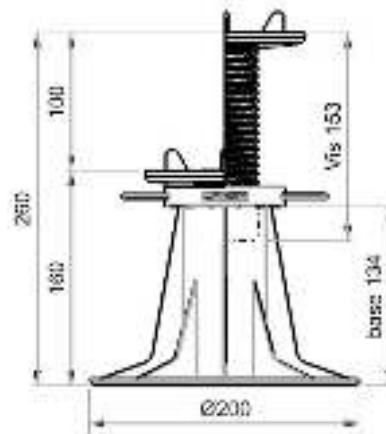
Amortisseur



Éléments de l'ensemble



Hauteur mini: 160mm
Hauteur maxi: 260mm



PLOT H150			
<i>Référence</i>	BH150	EH70	TH150
<i>Dimensions</i>	Ø200x134	Hauteur=40mm	Ø118x153
<i>Poids de chaque élément</i>	181 gr	52 gr	122 gr
<i>Poids total</i>	376 gr		
<i>Matière</i>	PP 20% talc (régénéré)		
<i>Résistance</i>	Supporte un poids de 1T au centre		
<i>Résistance thermique</i>	-20°C < +80°C		
<i>Conditionnement</i>	25 plots en sac plastique tissé biodégradable ou en carton		
<i>Norme</i>	DTU 43-1		

Accessoires optionnels compatibles avec ce plot

Réhausse R60
(3 maximum)



Finitions latérales



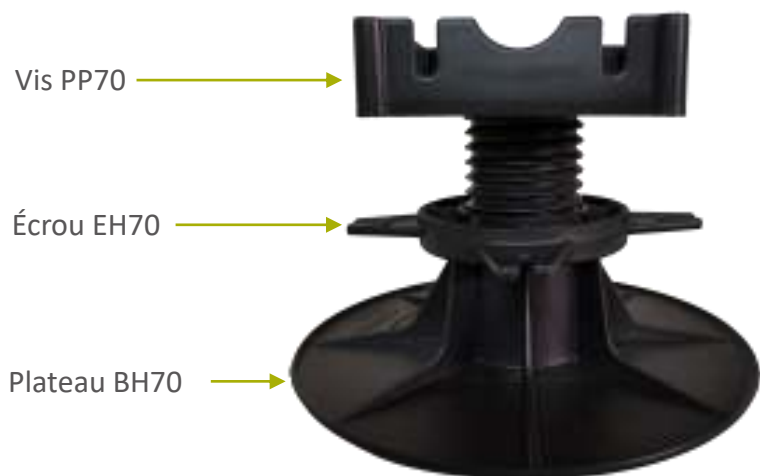
Correcteur de pente



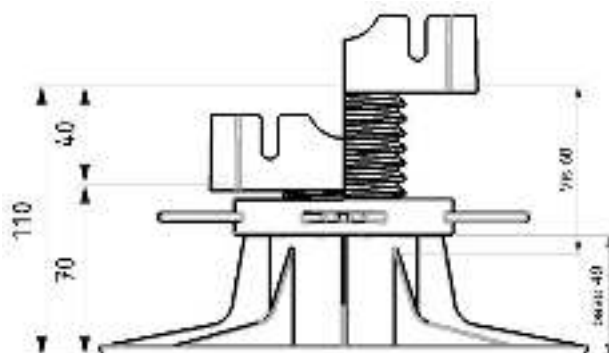
Amortisseur






Éléments de l'ensemble



Hauteur mini: 70mm
Hauteur maxi: 110mm



PLOT PP70			
<i>Référence</i>	BH70	EH70	PP70
<i>Dimensions</i>	Ø200x49	Hauteur=40mm	Ø108x108x96
<i>Poids de chaque élément</i>	110 gr	52 gr	100 gr
<i>Poids total</i>	262 gr		
<i>Matière</i>	PP 20% talc (régénéré)		
<i>Résistance thermique</i>	-20°C < +80°C		
<i>Conditionnement</i>	25 plots en sac plastique tissé biodégradable ou en carton		

Accessoires optionnels compatibles avec ce plot

Réhausse R60

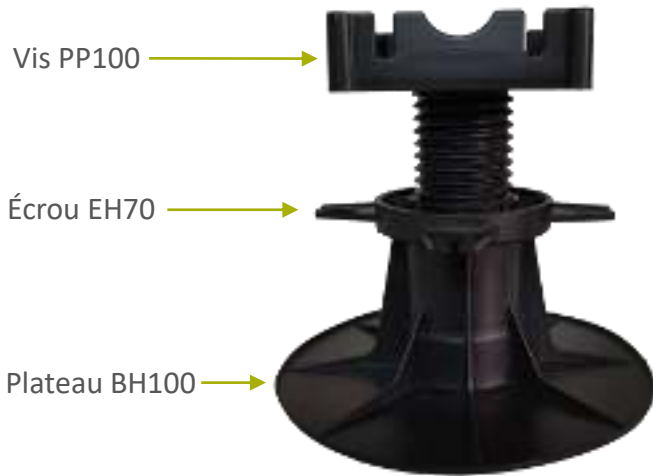
(3 maximum)



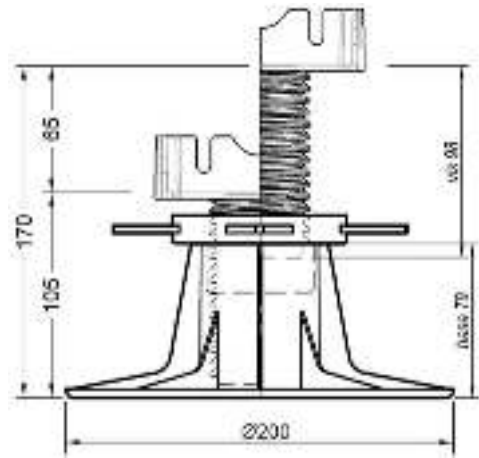
Correcteur de pente





Éléments de l'ensemble



Hauteur mini: 105mm
Hauteur maxi: 170mm



PLOT PP100			
<i>Référence</i>	BH100	EH70	PP100
<i>Dimensions</i>	Ø200x79	Hauteur=40mm	108x108x128
<i>Poids de chaque élément</i>	131 gr	52 gr	121 gr
<i>Poids total</i>	304 gr		
<i>Matière</i>	PP 20% talc (régénéré)		
<i>Résistance thermique</i>	-20°C < +80°C		
<i>Conditionnement</i>	25 plots en sac plastique tissé biodégradable ou en carton		

Accessoires optionnels compatibles avec ce plot

Réhausse R60

(3 maximum)



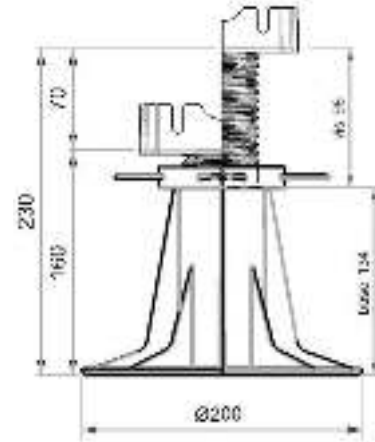
Correcteur de pente



Éléments de l'ensemble



Hauteur mini: 160mm
Hauteur maxi: 230mm



PLOT PP150			
<i>Référence</i>	BH150	EH70	PP100
<i>Dimensions</i>	Ø200x134	Hauteur=40mm	108x108x128
<i>Poids de chaque élément</i>	181 gr	52 gr	121 gr
<i>Poids total</i>	354 gr		
<i>Matière</i>	PP 20% talc (régénéré)		
<i>Résistance thermique</i>	-20°C < +80°C		
<i>Conditionnement</i>	20 plots en sac plastique tissé biodégradable ou en carton		

Accessoires optionnels compatibles avec ce plot

Réhausse R60

(3 maximum)



Correcteur de pente



RB10



La réhausse RB10 est compatible uniquement avec le plot B20

Elle permet de pouvoir atteindre une hauteur de 40mm avec ces plots

RH10



La réhausse RH10 est compatible uniquement avec le plot B20

Elle permet de pouvoir atteindre une hauteur de 40mm avec ces plots

Référence:	RB10	Référence:	RH10
Compatibilité	Plots B20	Compatibilité	Plots H20
Dimensions:	128x58x20	Dimensions:	Ø120x10
Poids:	40 gr	Poids:	67 gr
Matière:	PP 20% talc (régénéré)		
Résistance thermique:	-20°C < +80°C		
Conditionnement:	150 plots en sac plastique tissé biodégradable ou 12 plots en carton	Conditionnement:	250 plots en sac plastique tissé biodégradable ou 20 plots en carton

R20



La réhausse R20 est compatible avec les plots:
B40, B50
H40, H50

Elle permet d'augmenter la hauteur de 20mm.

Nous conseillons un maximum de 3 réhausse
par plot

R60




La réhausse R60 est compatible avec les plots:
B70, B100, B150
H70, H100, H150

Elle permet d'augmenter la hauteur de 60mm.

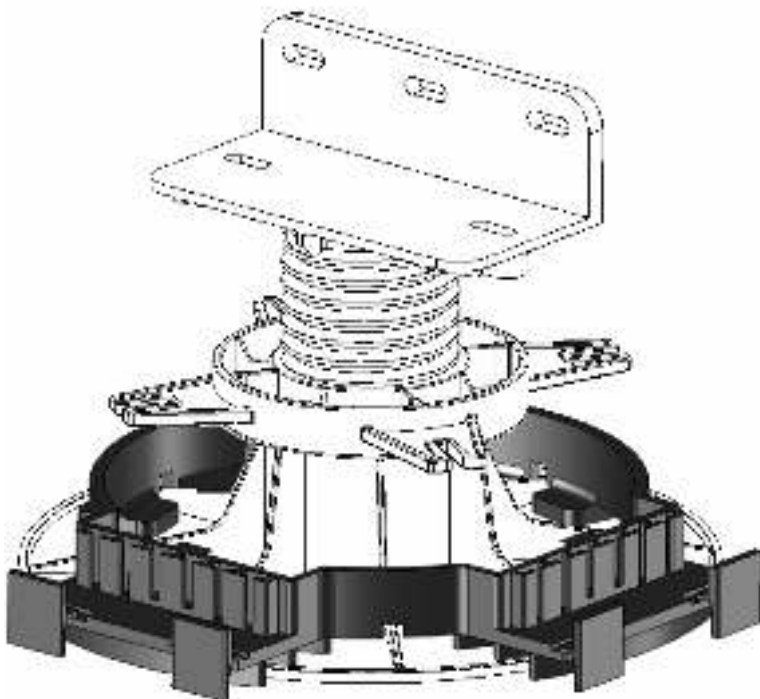
Nous conseillons un maximum de 3 réhausse
par plot



Référence:	R20	Référence:	R60
Compatibilité	Plots B40, B50, H40,H50	Compatibilité	Plots B70, B100, B150,H70, H100, H150
Dimensions:	Ø78,5x32	Dimensions:	Ø80x100
Poids:	20 gr	Poids:	64 gr
Matière:	PP 20% talc (régénéré)		
Résistance thermique:	-20°C < +80°C		
Conditionnement:	500 plots en sac plastique tressé biodégradable ou 400 plots en carton		150 plots en sac plastique tressé biodégradable ou 120 plots en carton

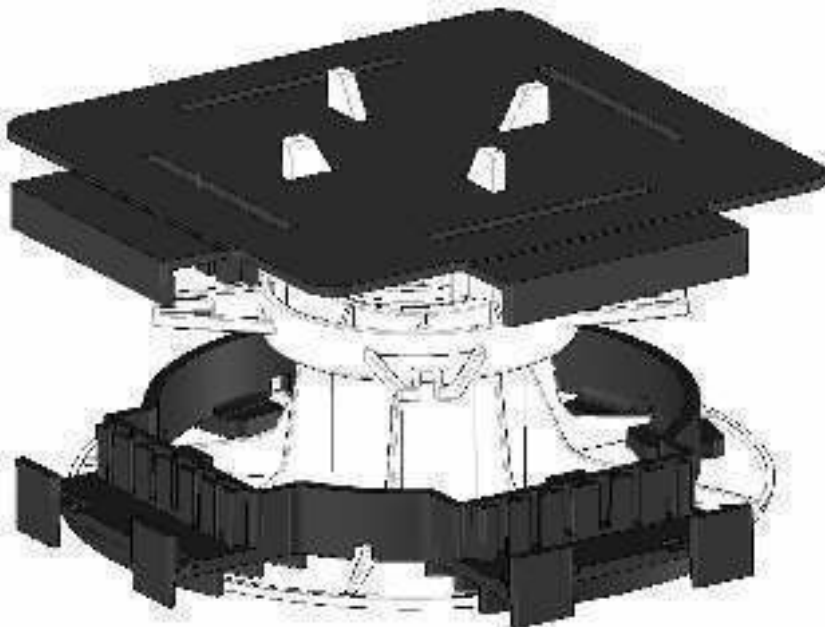
Finitions Latérales B	
<i>Dimensions</i>	200x200x28
<i>Poids</i>	82 gr
<i>Matière</i>	PP 20% talc (régénéré) Ou ABS transparent
<i>Couleurs</i>	Noir Ou Transparent
<i>Conditionnement</i>	25 en carton



Mise en place simple, l'anneau se glisse autour du plateau.
Il vous permettra ainsi de réaliser les finitions latérales de votre terrasse.
Pour plus de discrétion, une version transparente est également disponible.



Finitions Latérales H		
<i>Dimensions</i>	200x200x28	196x196x15
<i>Poids</i>	82 gr	161 gr
<i>Matière</i>	PP 20% talc (régénéré) Ou ABS transparent	
<i>Couleurs</i>	Noir Ou Transparent	
<i>Conditionnement</i>	25 en carton	50 en carton




Mise en place simple, l'anneau se glisse autour du plateau, et la plaque se pose sur la tête de la vis.

Cette solution vous permettra ainsi de réaliser les finitions latérales de votre terrasse.

Elle s'adapte à différents types de montages (vissage, collage, ...etc.)


Pour plus de discrétion, une version transparente est également disponible.

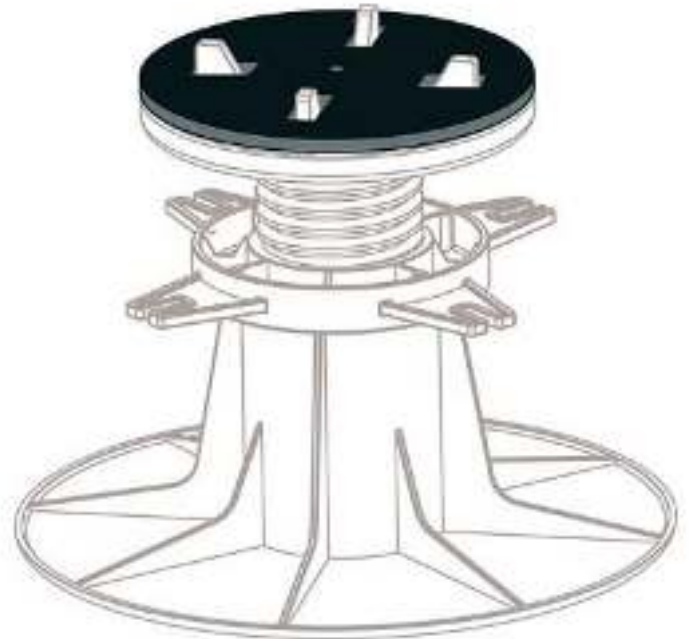
Correcteur De pente	
<i>Dimensions (à 0°)</i>	Ø202x22
<i>Poids</i>	260 gr
<i>Matière</i>	PP 20% talc (régénéré)
<i>Conditionnement</i>	50 plots en sac plastique tressé biodégradable ou 24 plots en carton



Grâce à la rotation de la partie supérieure, ajustez facilement votre correction de pente jusqu'à 10%.
Pour faciliter la mise en œuvre du régulateur de pente, les graduations sont indiquées en % et en °

0 à 10%

Amortisseur	
<i>Dimensions</i>	Ø123x3
<i>Poids</i>	30 gr
<i>Matière</i>	SBS
<i>Conditionnement</i>	50 en carton



L'amortisseur de plot Vérindal a deux fonctions principales :


- 1) Absorber les aspérités des dalles pour compenser d'éventuelles différences d'épaisseur minimales
- 2) Amortir le bruit, les résonnances et atténuer les vibrations pour un confort optimal

Adapté à la tête de plot « **Type H** »

Idéal pour les dalles Grès Cérame

Amortit le bruit.
Épaisseur de 3 mm

Absorbe
les aspérités des dalles

Cale	
<i>Dimensions</i>	106x8 (épaisseur sans les ailettes)
<i>Poids</i>	47 gr
<i>Matière</i>	SBS
<i>Conditionnement</i>	150 en carton



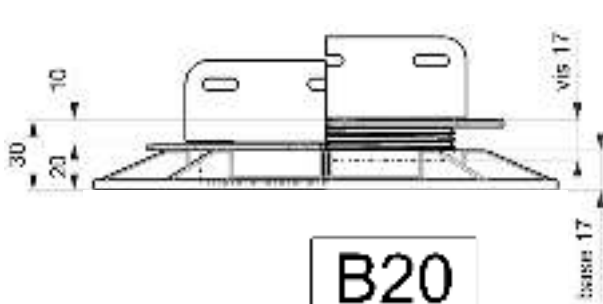
La cale compense très simplement les irrégularités du sol et installer votre structure de terrasse dans les meilleures conditions.

Ce plot souple à faible rattrapage de niveau se positionne à l'extrémité des lambourdes ou à l'angle des dalles ou caillebotis. Il permet ainsi de désolidariser la structure de la terrasse du sol et d'en absorber les aspérités, pour garantir la longévité de votre réalisation.

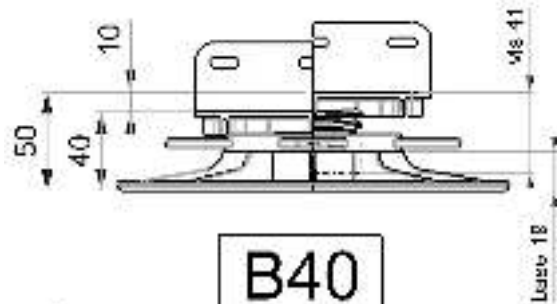
La cale Vérindal convient à la mise en place de toutes les terrasses (caillebotis, lames sur lambourdes, dalles...)



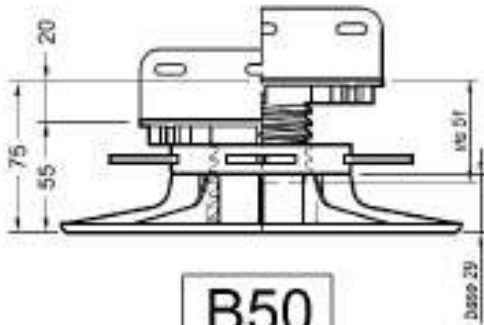
Résumé plots B



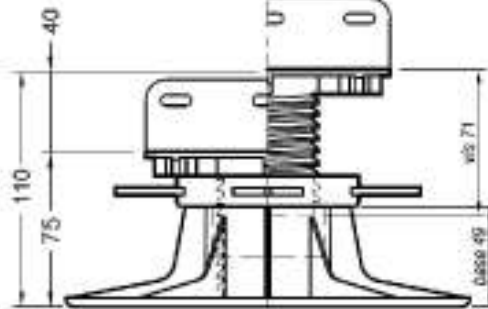
B20	
Tête	TB20
Ecrou	
Base	BH20
20 → 30	



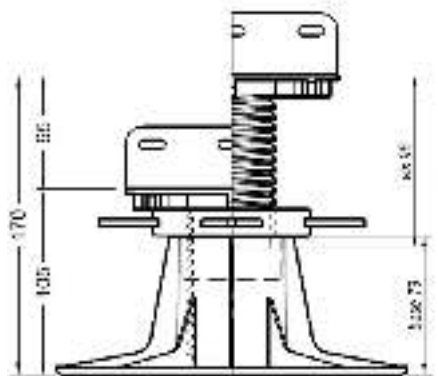
B40	
Tête	TB40
Ecrou	EH40
Base	BH40
40 → 50	



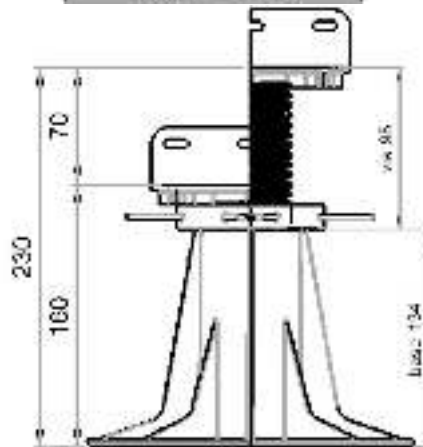
B50	
Tête	TB50
Ecrou	EH40
Base	BH50
55 → 70	



B70	
Tête	TB70
Ecrou	EH70
Base	BH70
75 → 115	



B100	
Tête	TB100
Ecrou	EH70
Base	BH100
105 → 170	

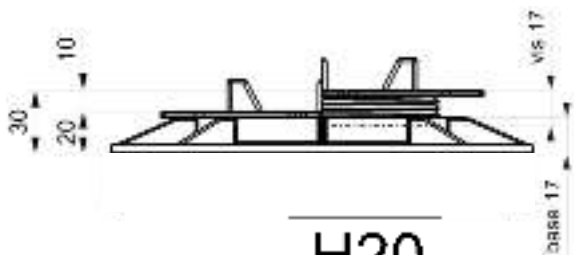


B150	
Tête	TB100
Ecrou	EH70
Base	BH150
160 → 230	



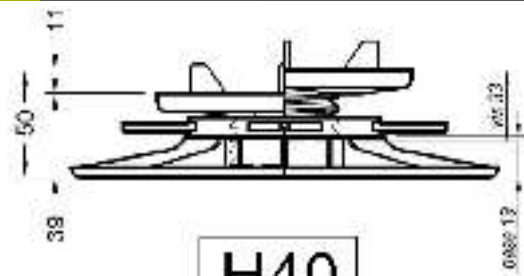
VERINDAL

Résumé plots H



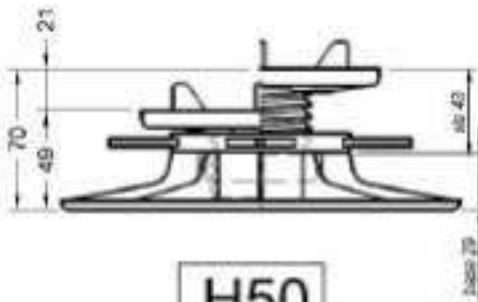
H20

Tête	TH20
Ecrou	EH20
Base	BH20
20 → 30	



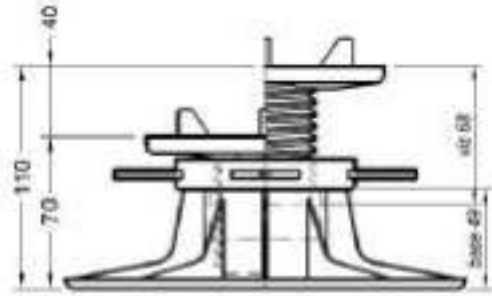
H40

Tête	TH40
Ecrou	EH40
Base	BH40
40 → 50	



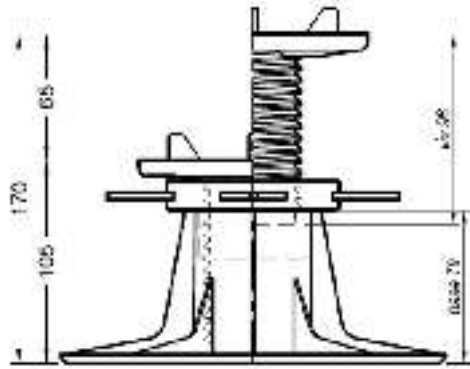
H50

Tête	TH50
Ecrou	EH40
Base	BH50
50 → 70	



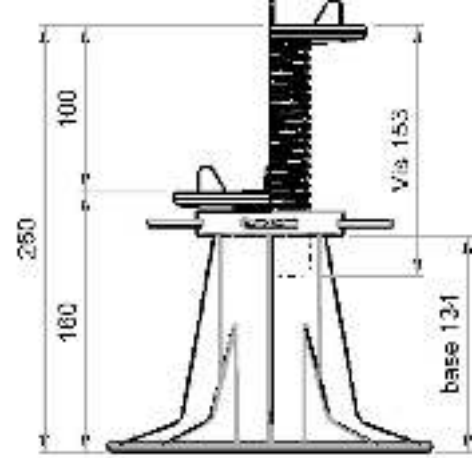
H70

Tête	TH70
Ecrou	EH70
Base	BH70
70 → 110	



H100

Tête	TH100
Ecrou	EH70
Base	BH100
105 → 170	



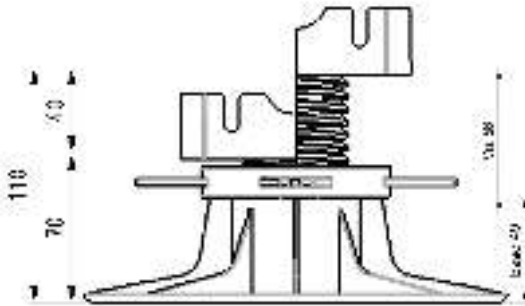
H150

Tête	TH150
Ecrou	EH70
Base	BH150
160 → 250	

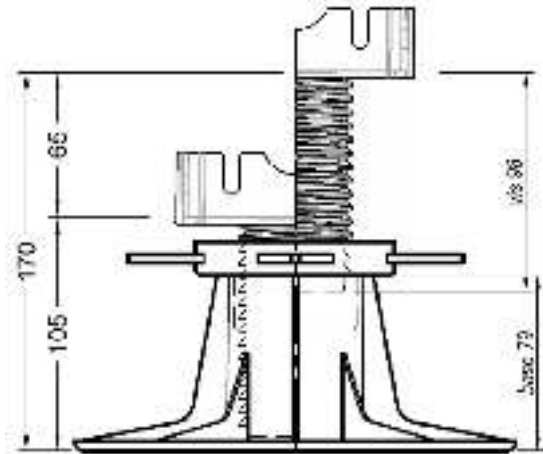


VERINDAL

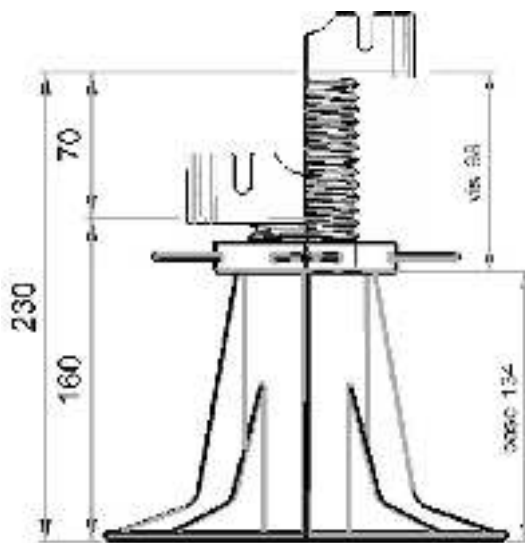
Résumé plots PP



PP70	
Tête	PP70
Ecrou	EH50
Base	BH100
70 → 110	



PP100	
Tête	PP100
Ecrou	EH50
Base	BH100
105 → 170	



PP150	
Tête	PP100
Ecrou	EH70
Base	BH150
160 → 230	

