



Systèmes de distribution d'air chaud

Ce produit
bénéficie de l'avis
technique
n°14.2/12-1768_V1
délivré par le CSTB

Notice de montage des récupérateurs Opti'Air-V2

Table des matières

La distribution d'air chaud	2
Caractéristiques des modèles vendus :	2
Liste des accessoires	2
Consignes d'installation	3
1. Installation de l'Opti'Air	3
a) Montage du support au plafond.....	3
b) Position de la bride.....	4
c) Montage de l'enveloppe	4 et 5
d) Raccordement de la gaine et de la sonde à distance.....	6
2. Schéma de l'ensemble collecteur et kit de distribution d'air chaud	7
3. Préconisations	7
Entretien, conseils, et précautions d'emploi.....	8

La distribution d'air chaud

Les systèmes de distribution d'air chaud développés par AEROVAL répartissent l'air produit par un foyer fermé, un insert, ou un poêle à bois vers les pièces de la maison que vous souhaitez chauffer.

Il est indispensable de lire attentivement cette notice et de respecter strictement ses règles de mise en œuvre. En cas de non-respect des indications de cette notice, le fabricant ne pourra être tenu responsable des dommages corporels et/ou matériels survenus.

Caractéristiques des modèles vendus :

Opti'Air

Ce système permet de collecter les calories excédentaires par le tuyau du poêle à bûches. Associé à un kit de récupération de chaleur, il diffuse la chaleur captée aux autres pièces de l'habitation.

Ce système permet de récupérer jusqu'à 3 000 W¹, soit l'équivalent d'un puissant convecteur par pièce pour 3 pièces desservies.

CARACTERISTIQUES TECHNIQUES			
	Modèle sans diffusion (1200)	Régulateur Opti'Air	Kit de récupération de chaleur
Opti'Air 150-V2	300	350	180
Opti'Air 100-V2	300	380	220

Test effectué en laboratoire avec un poêle de 9 kW et un groupe d'extraction ECO'AIR 500 m³/h.

Liste des accessoires

Accessoires de base

Quantités	Désignations
2	Demi collerettes galva
1	FNI 12 (gaine alu ø 125)
1	Enveloppe
10	VIS M5 x 12

Accessoires complémentaires

- kit recuperateur d'air cnaud (groupe de 350 m³/h ou 500 m³/h basse consommation (48 W), 3 ou 4 bouches de Ø 125 mm, 1 croix ou 1 croix et 1 Y Ø 125 mm, 1 gaine de puisage non isolée, l.1,5 m Ø 125 mm, 9 colliers et 1 ruban adhésif aluminium de 10 m).

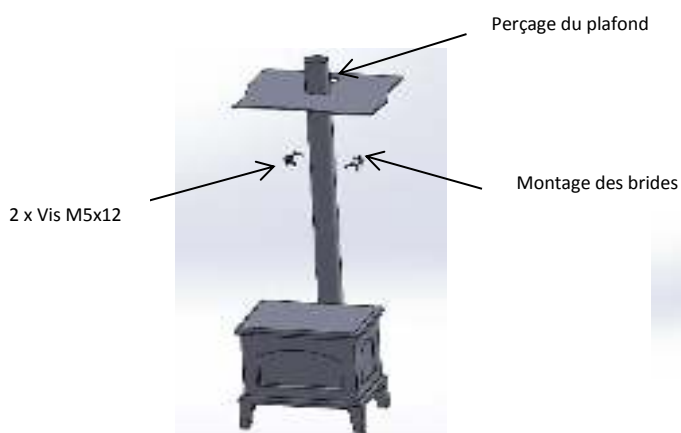


Consignes d'installation

1. Installation de l'Opti'Air

a) Montage du support au plafond

Percer le plafond pour le passage de la gaine et monter les 2 brides sur le tuyau.

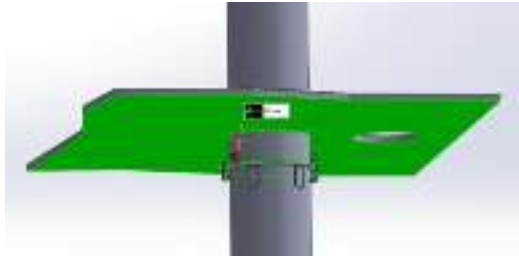


Attention :

Laisser 10 cm minimum
entre le perçage et le
tuyau de poêle.

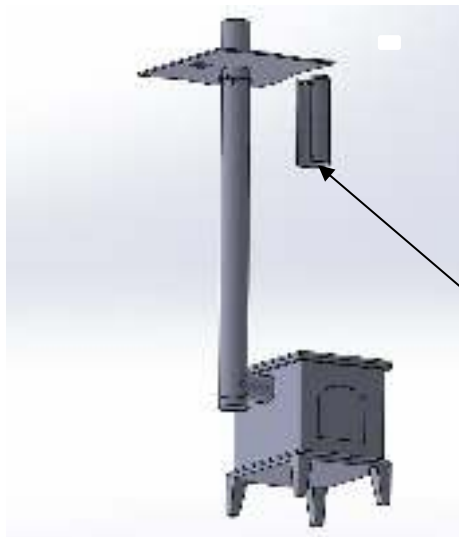


b) Positionner la bride à 62 mm du plafond au départ de la patte.



c) Montage de l'enveloppe

Positionner la 1^{ère} partie de l'enveloppe en rabattant les pattes métalliques



Rabattre les pattes métalliques

Mettre l'enveloppe en place avec les 2 vis.



Mettre l'enveloppe en place avec les
2 vis M5 x 12

Positionner la 2^{ème} partie de l'enveloppe avec les
6 vis M5 x 12

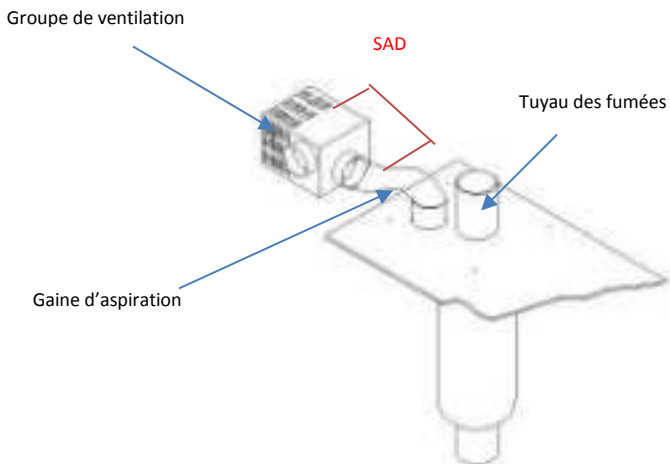




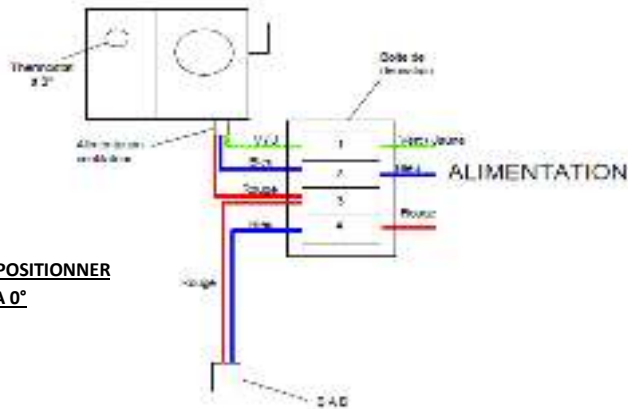
L'OPTI'AIR EST EN PLACE

d) Raccordement de la gaine et de la Sonde à Distance

Raccorder la gaine d'aspiration dans les combles à l'aide d'un collier métallique
Procéder ensuite au raccordement du kit de distribution d'air chaud (vendu séparément)



SCHEMA DE CABLAGE S A D



2. Schéma de l'ensemble collecteur et kit de distribution d'air chaud



3. Préconisations

- Le collecteur doit être installé sur un poêle d'une puissance minimum de 6 kW.
- La longueur totale de gaine ne doit pas dépasser 15 mètres.
- La partie du tuyau de fumée qui se trouve dans le collecteur doit être d'un seul tenant (sans raccord), parfaitement étanche et d'un diamètre de 150 mm ou 180 mm.**
- Il faut s'assurer que tous les raccordements soient étanches (ruban adhésif aluminium + colliers).
- Le kit de distribution d'air chaud doit être installé selon les règles de l'art (pas de coudes, étanchéité, appareil ventilé etc.) voir la notice Kit récupérateur d'air chaud.

Entretien, conseils, et précautions d'emploi

- Entretien
 - Vérifier l'état de l'installation et nettoyer le filtre (uniquement pour un Combitherm ou un caisson filtre) deux fois par an, de préférence avant et pendant la période hivernale (Octobre et Janvier).
- Impératifs de mise en œuvre
 - L'installation du système de distribution doit être effectuée par un professionnel qualifié, selon l'avis technique 14.2/12-1768_V1
 - Ne jamais placer le groupe de récupération d'Air Chaud dans la hotte de la cheminée.
 - Les chambres et le séjour doivent posséder des entrées d'air suffisantes.
 - Le foyer fermé doit posséder sa propre amenée d'air neuf (DTU 24.2.2. chap. 3.6).
 - La hotte devra être équipée d'une grille de décompression ou de transfert d'une section suffisante.
- Nos conseils techniques
 - Nos produits sont qualifiés par l'avis technique 14.2/12-1768_V1.
 - Nos clients installateurs doivent se conformer aux directives de l'avis technique dans le respect des normes NF-DTU 24.1 et 24.2.
 - Toute installation électrique doit être réalisée selon la norme NFC 15-100.
 - Etablir un constat de l'installation suivant le modèle annexé en page 17 de l'avis technique ou en dernière page de cette notice d'installation.

Produit conforme à la directive « DEEE ». En fin de vie, le groupe de distribution dont vous avez la propriété et la responsabilité, doit être déposé dans un centre de recyclage prenant en charge les appareils électriques et électroniques ou de l'apporter au commerçant lors de l'achat d'un nouveau produit. Pour plus d'informations, veuillez-vous adresser à votre magasin distributeur ou auprès de votre municipalité. Ce geste participe à la préservation de l'environnement.

